

**ISEO**





## Trabajamos, para nuestros clientes.

Dentro del mayor empeño por la calidad del servicio que damos a nuestros clientes, nos hemos certificado según la norma UNE-EN ISO 9001-2000, lo que asegura que todos nuestros procesos, tanto administrativos, como de logística y distribución, se realizan siguiendo el método más adecuado a las exigencias de calidad que nuestros clientes merecen.



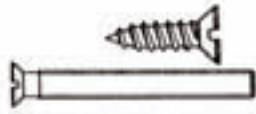

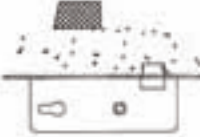

# ISEO Serrature



## La calidad en las puertas.

Después de 30 años de investigación tecnológica de los dispositivos de seguridad, ISEO Serrature ha conseguido un equipo humano que evoluciona junto con el desarrollo continuo de la calidad del producto. Primera empresa del sector en Italia que instaló el sistema de planificación de la calidad, ISEO Serrature a obtenido los certificados UNI-EN ISO 9001 y EQNet que aseguran el estándar de calidad y el grado de fiabilidad del sistema de proyección, desarrollo, fabricación, instalación y asistencia.

### Normas de uso

<p>Para lubricar usar exclusivamente lubricante de teflón tipo : Interflon Finlube TF.</p> 	<p>No forzar la cerradura. Para su instalación seguir las instrucciones.</p> 	<p>Utilizar los tornillos de fijación idóneos, para no comprometer el correcto funcionamiento del producto.</p> 
<p>Barnizar el frontal de la cerradura puede causar el mal funcionamiento del resbalón y la palanca.</p> 	<p>Durante la instalación, evitar que las limaduras se introduzcan en los mecanismos de la cerradura.</p> 	<p>Para la instalación de las cerraduras eléctricas, usar exclusivamente transformadores provistos de las características 12V - 15W.</p> 

Código						
Artículo	E mm					

# MULTIBLINDO

Multipunto, resbalón y palanca con bulones  
Frente en U

Se suministra con:

- 2 terminales de nylon
- tornillos de fijación
- instrucciones de montaje

	Frente acero inox 1860 mm.	7955	01	25	2	1	-
	Escala 1:1 24	7955	01	30	2	1	-
		7955	01	35	2	1	-
		7955	01	40	2	1	-

	Frente acero inox 2300 mm.	7955	00	25	2	1	-
	Escala 1:1 24	7955	00	30	2	1	-
		7955	00	35	2	1	-
		7955	00	40	2	1	-

	Frente aluminio barnizado negro 2300 mm.	7955	50	25	0	1	-
	Escala 1:1 22	7955	50	30	0	1	-
		7955	50	35	0	1	-
		7955	50	40	0	1	-

Frente plano

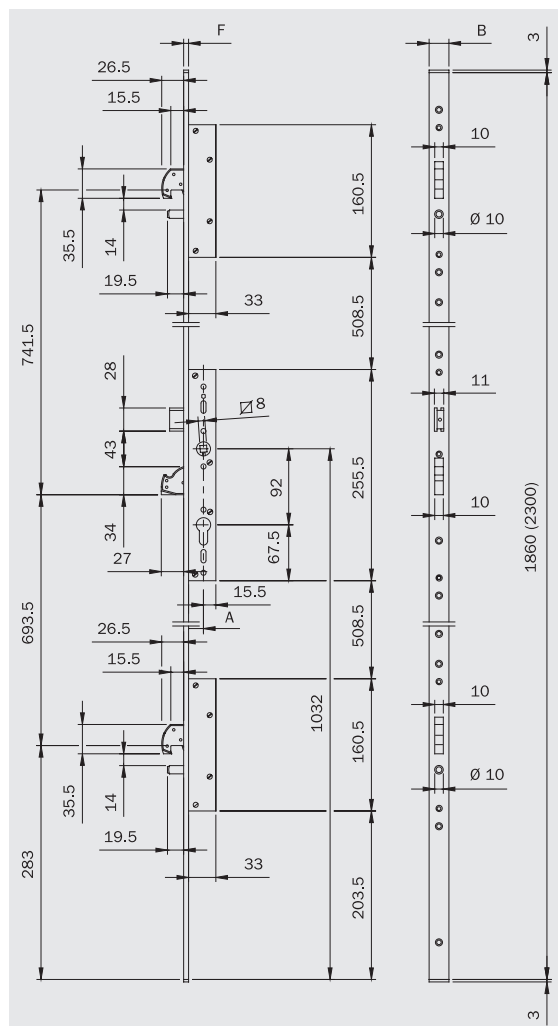
Se suministra con:

- tornillos de fijación
- instrucciones de montaje

	Frente acero inox 2300 mm.	7955	10	25	2	1	-
	Escala 1:1 24	7955	10	30	2	1	-
		7955	10	35	2	1	-
		7955	10	40	2	1	-

	Frente acero inox 2300 mm.	7955	12	25	2	1	-
	Escala 1:1 22	7955	12	30	2	1	-
		7955	12	35	2	1	-
		7955	12	40	2	1	-

Codice							
Art.	E	A	S	B	F		
	7991 10	25	2	22	375	24	3
	30	27	425				
	35	32	475				
	40	37	525				
Codice							
Art.	E	A	S	B	F		
	7991 00	25	2	18	335	24	6
	30	23	385				
	35	28	435				
	40	33	485				
	7991 50	25	0	18	335	22	7
	30	23	385				
	35	28	435				
	40	33	485				



• El cilindro y cerraderos se piden por separado

• Kit rodillo y kit tapón pag. 5

# MULTIBLINDO

Multipunto,  
resbalón y palanca  
Frente en U

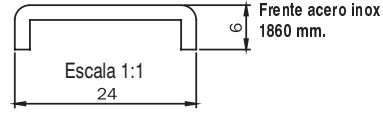
Se suministra con:

- 2 terminales de nylon
- tornillos de fijación
- instrucciones de montaje

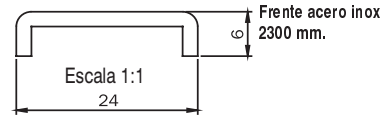
Frente plano

Se suministra con:

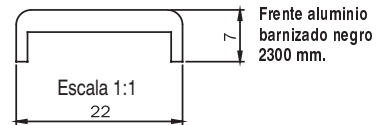
- tornillos de fijación
- instrucciones de montaje



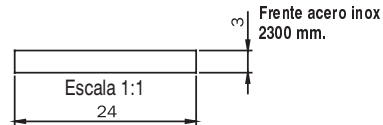
Artículo		E mm				
7951	01	25	2	1	-	
7951	01	30	2	1	-	
7951	01	35	2	1	-	
7951	01	40	2	1	-	



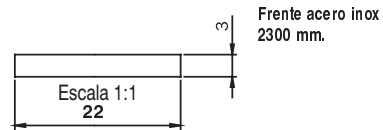
Artículo		E mm				
7951	00	25	2	1	-	
7951	00	30	2	1	-	
7951	00	35	2	1	-	
7951	00	40	2	1	-	



Artículo		E mm				
7951	50	25	0	1	-	
7951	50	30	0	1	-	
7951	50	35	0	1	-	
7951	50	40	0	1	-	

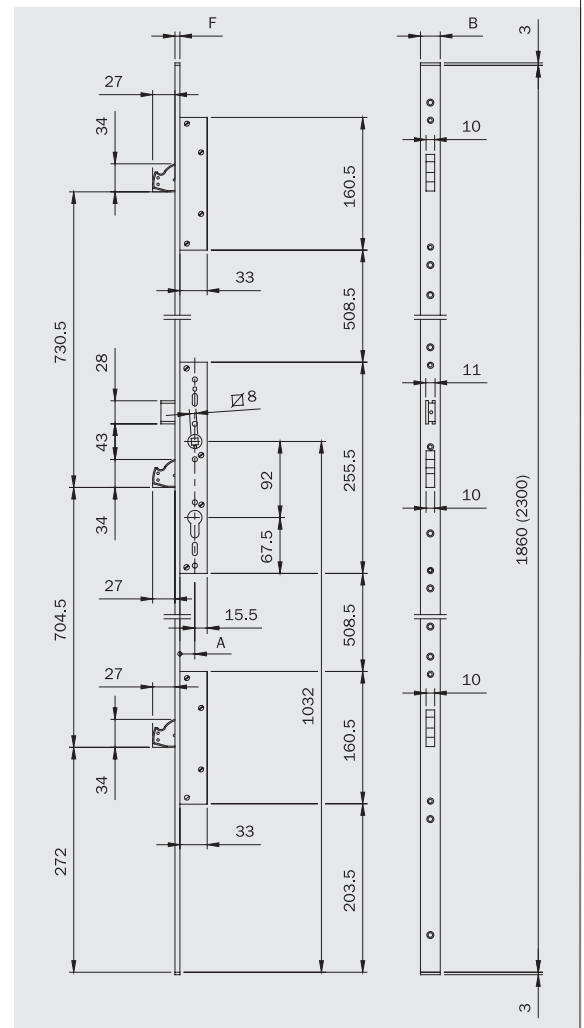


Artículo		E mm				
7951	10	25	2	1	-	
7951	10	30	2	1	-	
7951	10	35	2	1	-	
7951	10	40	2	1	-	



Artículo		E mm				
7951	12	25	2	1	-	
7951	12	30	2	1	-	
7951	12	35	2	1	-	
7951	12	40	2	1	-	

Codice		Art.	E	A	S	B	F	
11-16	7991	10	25	2	22	37.5	24	3
			30		27	42.5		
			35		32	47.5		
			40		37	52.5		
12-17	7991	00	25	2	18	33.5	24	6
			30		23	38.5		
			35		28	43.5		
			40		33	48.5		
	01	25	18	33.5				
		30	23	38.5				
11-16	7991	50	25	0	18	33.5	22	7
			30		23	38.5		
			35		28	43.5		
			40		33	48.5		



• El cilindro y cerraderos se piden por separado

• Kit rodillo y kit tapón pag. 5

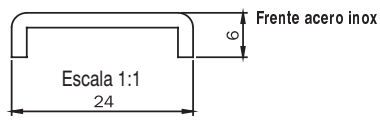
Código					
Artículo	E mm				

# MULTIBLINDO

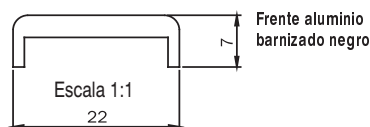
## Resbalón y palanca Frente en U

Se suministra con:

- 2 terminales de nylon
- tornillos de fijación
- instrucciones de montaje



7911	00	25	2	1	10
7911	00	30	2	1	10
7911	00	35	2	1	10
7911	00	40	2	1	10

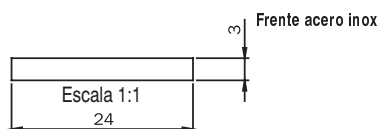


7911	50	25	0	1	10
7911	50	30	0	1	10
7911	50	35	0	1	10
7911	50	40	0	1	10

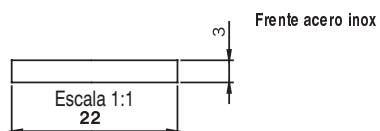
## Frente plano

Se suministra con:

- tornillos de fijación
- instrucciones de montaje



7911	10	25	2	1	10
7911	10	30	2	1	10
7911	10	35	2	1	10
7911	10	40	2	1	10



7911	12	25	2	1	10
7911	12	30	2	1	10
7911	12	35	2	1	10
7911	12	40	2	1	10

Eje cilindro		Codigo					
Art.	E	A	S	B	F		
7911	10	25	2	22	375	24	3
	30			27	425		
	35			32	475		
	40			37	525		

Eje cilindro		Codigo					
Art.	E	A	S	B	F		
7911	00	25	2	18	335	24	6
	30			23	385		
	35			28	435		
	40			33	485		

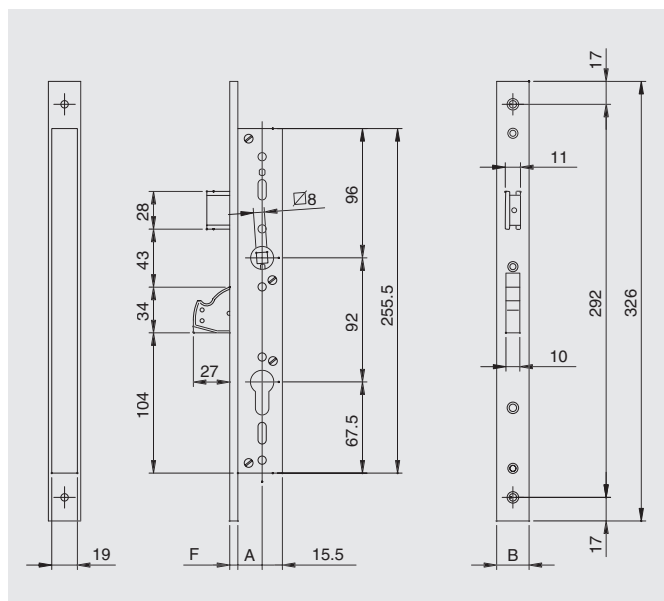
  

Eje cilindro		Codigo					
Art.	E	A	S	B	F		
7911	50	25	0	18	335	22	7
	30			23	385		
	35			28	435		
	40			33	485		

Eje cilindro		Codigo					
Art.	E	A	S	B	F		
7911	12	25	2	22	375	22	3
	30			27	425		
	35			32	475		
	40			37	525		

- El cilindro y cerraderos se piden por separado



## Kit rodillo con caja de nylon para cerradero



Para cerraduras:	E mm	25	040	801	10	-
	30	040	802	10	-	
	35	040	803	10	-	
	40	040	804	10	-	

## Kit tapón



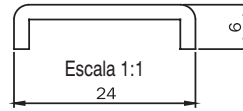
040	810	10	-
-----	-----	----	---

**Frente INOX**  
**1860 mm.**

Frente en U  
Frente ajustable en altura inferior,  
tres puntos de cierre

Se suministra con:

- cilindro 820830309
- cerradero 038030
- 2 cerraderos 038020
- 2 terminales de nylon
- 2 suplementos de nylon
- 2 escudos de nylon para cilindro
- tornillos de fijación
- instrucciones de montaje

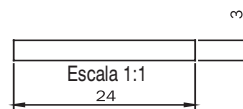


Artículo	E	S	B	F	
Resbalón regulable y palanca	7851	01	25	2	1 -
	7851	01	30	2	1 -
	7851	01	35	2	1 -
Rodillo y palanca	7852	01	25	2	1 -
	7852	01	30	2	1 -
	7852	01	35	2	1 -
Sólo palanca	7853	01	25	2	1 -
	7853	01	30	2	1 -
	7853	01	35	2	1 -

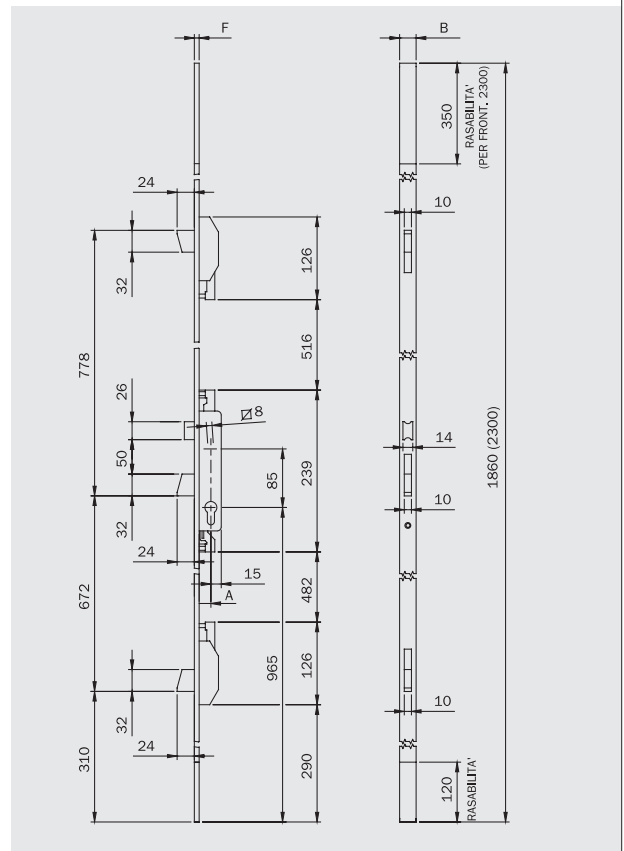
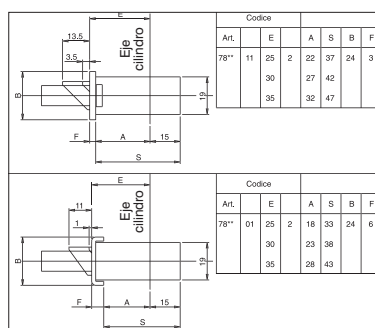
Frente plano  
Frente ajustable en altura inferior,  
tres puntos de cierre

Se suministra con:

- cilindro 820830309
- cerradero 038030
- 2 cerraderos 038020
- 2 escudos de nylon para cilindro
- tornillos de fijación
- instrucciones de montaje



Resbalón regulable y palanca	7851	11	25	2	1 -
	7851	11	30	2	1 -
	7851	11	35	2	1 -
Rodillo y palanca	7852	11	25	2	1 -
	7852	11	30	2	1 -
	7852	11	35	2	1 -
Sólo palanca	7853	11	25	2	1 -
	7853	11	30	2	1 -
	7853	11	35	2	1 -

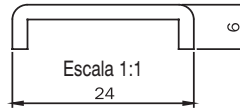


**Frente barnizado negro  
2300 mm.**

Frente en U  
Frente ajustable en altura  
inferior-superior,  
tres puntos de cierre

Se suministra con:

- cilindro 820830309
- cerradero 038030
- 2 cerraderos 038020
- 2 terminales de nylon
- 2 suplementos de nylon
- 2 escudos de nylon para cilindro
- tornillos de fijación
- instrucciones de montaje



Resbalón regulable y  
palanca

Artículo	E mm				
7851 00 25 0	1	-	-	-	-
7851 00 30 0	1	-	-	-	-
7851 00 35 0	1	-	-	-	-

Rodillo y palanca

7852 00 25 0	1	-	-	-	-
7852 00 30 0	1	-	-	-	-
7852 00 35 0	1	-	-	-	-

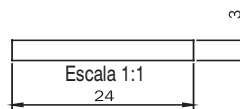
Sólo palanca

7853 00 25 0	1	-	-	-	-
7853 00 30 0	1	-	-	-	-
7853 00 35 0	1	-	-	-	-

Frente plano  
Frente ajustable en altura  
inferior-superior,  
tres puntos de cierre

Se suministra con:

- cilindro 820830309
- cerradero 038030
- 2 cerraderos 038020
- 2 escudos de nylon para cilindro
- tornillos de fijación
- instrucciones de montaje



Resbalón regulable y  
palanca

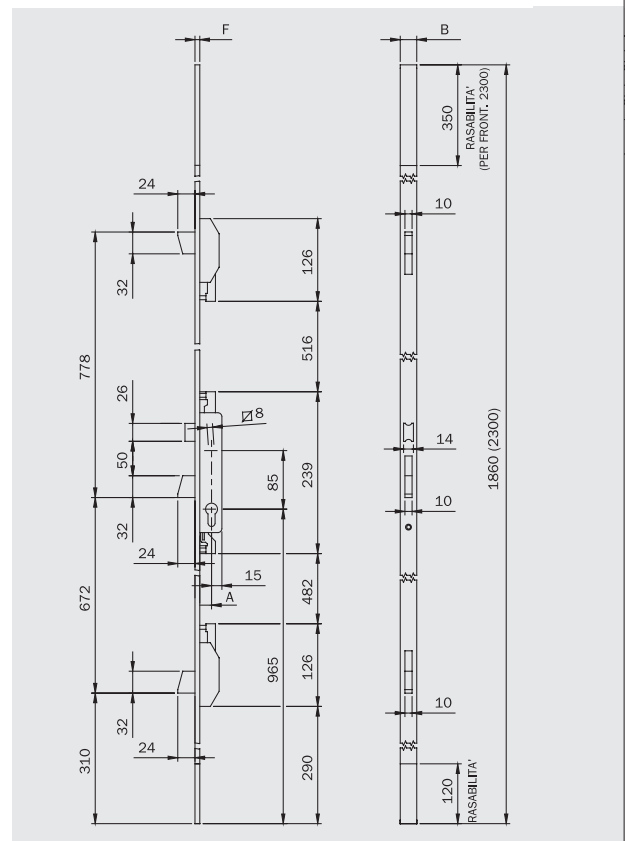
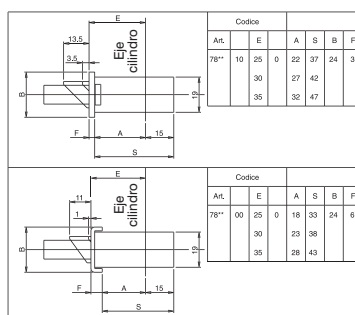
7851 10 25 0	1	-	-	-	-
7851 10 30 0	1	-	-	-	-
7851 10 35 0	1	-	-	-	-

Rodillo y palanca

7852 10 25 0	1	-	-	-	-
7852 10 30 0	1	-	-	-	-
7852 10 35 0	1	-	-	-	-

Sólo palanca

7853 10 25 0	1	-	-	-	-
7853 10 30 0	1	-	-	-	-
7853 10 35 0	1	-	-	-	-





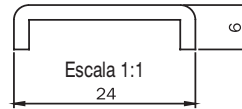
**Frente INOX  
1860 mm.**

**Manilla, resbalón autoblocante**

**Frente en U**  
Frente ajustable en altura inferior,  
tres puntos de cierre

Se suministra con:

- cilindro 820830309
- cerradero 038030
- 2 cerraderos 038020
- 2 terminales de nylon
- 2 suplementos de nylon
- 2 escudos de nylon para cilindro
- tornillos de fijación
- instrucciones de montaje



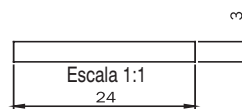
Resbalón y palanca

7858	01	25	2	1	-
7858	01	30	2	1	-
7858	01	35	2	1	-

**Frente plano**  
Frente ajustable en altura inferior,  
tres puntos de cierre

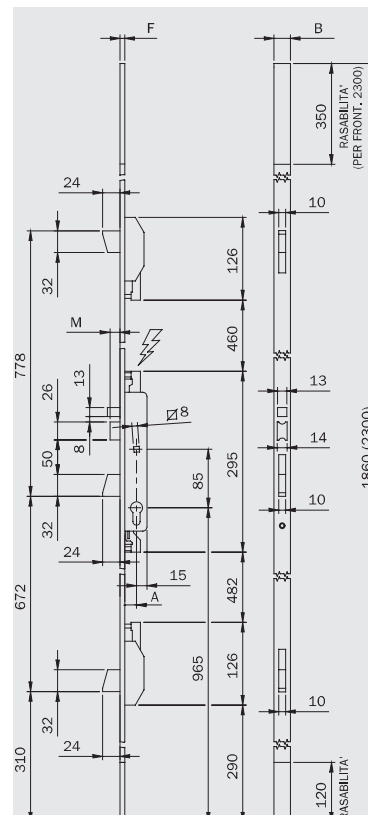
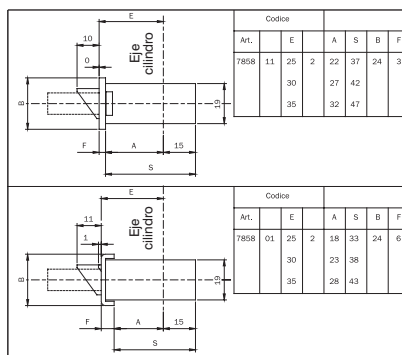
Se suministra con:

- cilindro 820830309
- cerradero 038030
- 2 cerraderos 038020
- 2 escudos de nylon para cilindro
- tornillos de fijación
- instrucciones de montaje



Resbalón y palanca

7858	11	25	2	1	-
7858	11	30	2	1	-
7858	11	35	2	1	-



Codigo								
Art.	E	A	S	B	F	M		
7858	10	25	05	22	37	24	3	15
	30			27	42			
	35			32	47			
	10	25	0	22	37	24	3	10
	30			27	42			
	35			32	47			
	11	25	2	22	37			
	30			27	42			
	35			32	47			
	00	25	0	18	33	24	6	10
	30			23	38			
	35			28	43			
	01	25	2	18	33			
	30			23	38			
	35			28	43			





Frente barnizado negro  
2300 mm.

Manilla, resbalón autoblocante

Frente en U  
Frente ajustable en altura  
inferior-superior,  
tres puntos de cierre

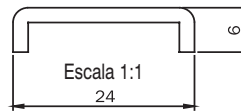
Se suministra con:

- cilindro 820830309
- cerradero 038030
- 2 cerraderos 038020
- 2 terminales de nylon
- 2 suplementos de nylon
- 2 escudos de nylon para cilindro
- tornillos de fijación
- instrucciones de montaje

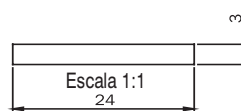
Frente plano  
Frente ajustable en altura  
inferior-superior,  
tres puntos de cierre

Se suministra con:

- cilindro 820830309
- cerradero 038030
- 2 cerraderos 038020
- 2 escudos de nylon para cilindro
- tornillos de fijación
- instrucciones de montaje

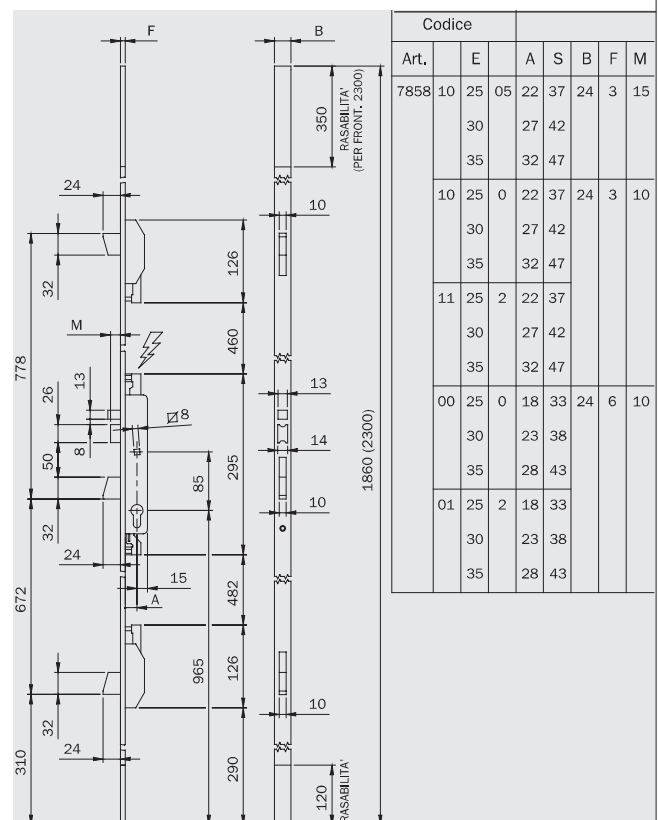
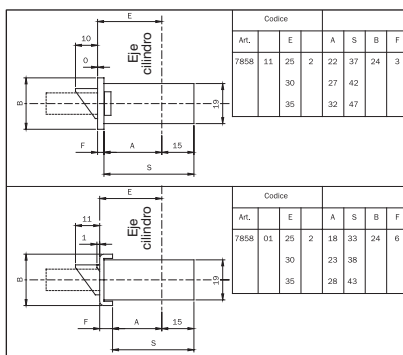


Resbalón y palanca	Artículo	E	A	S	B	F	M
	7858	00	25	0	1	-	-
	7858	00	30	0	1	-	-
	7858	00	35	0	1	-	-



Resbalón y palanca	Artículo	E	A	S	B	F	M
	7858	10	25	0	1	-	-
	7858	10	30	0	1	-	-
	7858	10	35	0	1	-	-

Resbalón y cargador prolongados + 5 mm.	Artículo	E	A	S	B	F	M
	7858	10	25	05	1	-	-
	7858	10	30	05	1	-	-
	7858	10	35	05	1	-	-



**Electro-cerradura  
12V AC-DC  
de embutir para  
carpinterías de aluminio**

**ISEO Ibérica**

Código

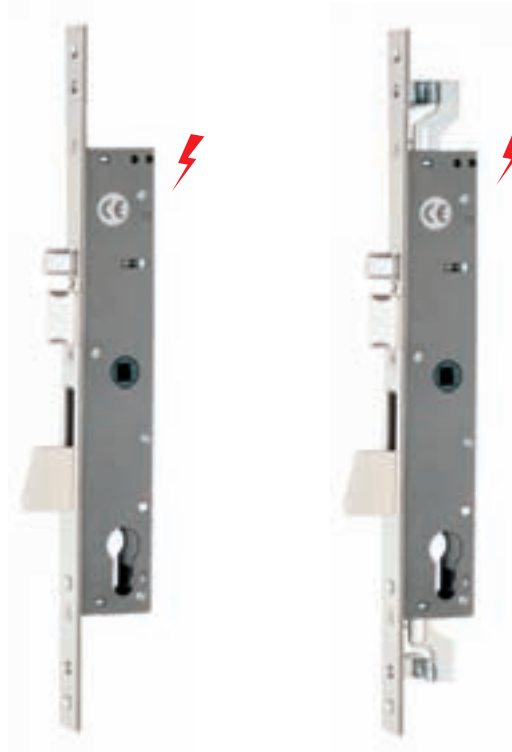


**Frente INOX  
22x3 mm.**

Un punto de cierre  
☑ Manilla, resbalón  
autoblocante

Se suministra con:

- cilindro 820830309
- cerradero 038031
- 2 juegos de suplementos de nylon
- 2 escudos de nylon para cilindro
- tornillos de fijación
- instrucciones de montaje



Resbalón y cargador  
prolongados  
+ 5 mm.

Artículo		E mm			
7818	02	25	2	1	10
7818	02	30	2	1	10
7818	02	35	2	1	10

7818	02	25	25	1	10
7818	02	30	25	1	10
7818	02	35	25	1	10

Tres puntos de cierre,

☑ Manilla, resbalón  
autoblocante  
**Enganche de las varillas con  
tornillo**

Se suministra además con:

- tornillos de fijación de varillas

7838	02	25	2	1	10
7838	02	30	2	1	10
7838	02	35	2	1	10

Resbalón y cargador  
prolongados  
+ 5 mm.

7838	02	25	25	1	10
7838	02	30	25	1	10
7838	02	35	25	1	10

• Gama de varillas pag. 16

☑ Manilla, sólo resbalón  
autoblocante

Se suministra con:

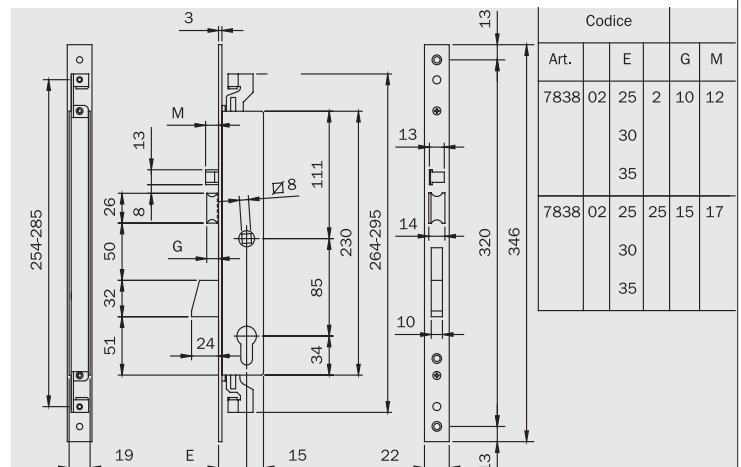
- cilindro 820830309
- cerradero 038031
- 2 juegos de suplementos de nylon
- 2 escudos de nylon para cilindro
- tornillos de fijación
- instrucciones de montaje



Resbalón y cargador  
prolongados  
+ 5 mm.

7817	02	25	2	1	10
7817	02	30	2	1	10
7817	02	35	2	1	10

7817	02	25	25	1	10
7817	02	30	25	1	10
7817	02	35	25	1	10



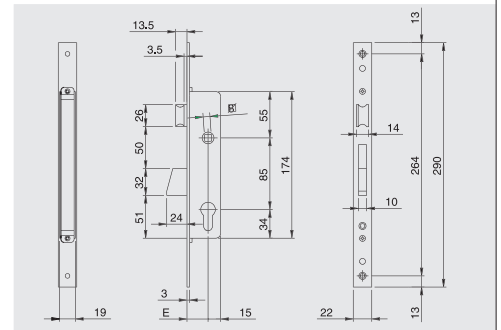
**Cerradura de embutir  
para carpinterías de  
aluminio**

**Frente INOX  
22x3 mm.**

Resbalón regulable y palanca

Se suministra con:

- cilindro 820830309
- cerradero 038031
- 2 juegos de suplementos de nylon
- 2 escudos de acero inox para cilindro
- tornillos de fijación
- instrucciones de montaje

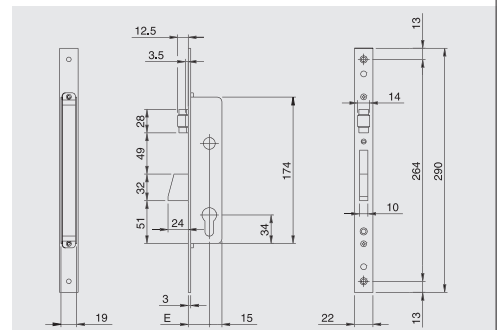


Artículo		E mm				
7811	02	25	2	1	10	
7811	02	30	2	1	10	
7811	02	35	2	1	10	

Rodillo regulable y palanca

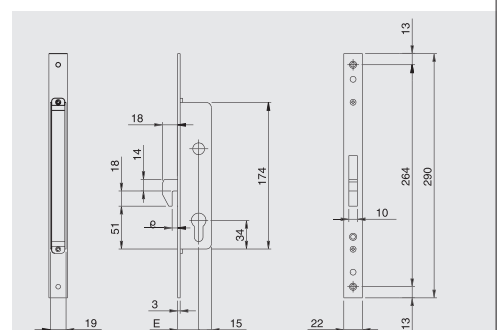
Se suministra con:

- cilindro 820830309
- cerradero 038031
- 2 juegos de suplementos de nylon
- 2 escudos de acero inox para cilindro
- tornillos de fijación
- instrucciones de montaje



7812	02	25	2	1	10	
7812	02	30	2	1	10	
7812	02	35	2	1	10	

Sólo palanca



7813	02	25	2	1	10	
7813	02	30	2	1	10	
7813	02	35	2	1	10	
7814	02	25	2	1	10	
7814	02	30	2	1	10	
7814	02	35	2	1	10	

Sólo gancho,  
Luz de 6 mm. - para correderas

Se suministran con:

- cilindro 820830309
- cerradero 038021
- 2 juegos de suplementos de nylon
- 2 escudos de acero inox para cilindro
- tornillos de fijación
- instrucciones de montaje

**Cerradura de embutir para carpinterías de aluminio**

Código

**Frente INOX 22x3 mm.**

Tres puntos de cierre, resbalón regulable y palanca  
**Enganche de las varillas con tornillo**

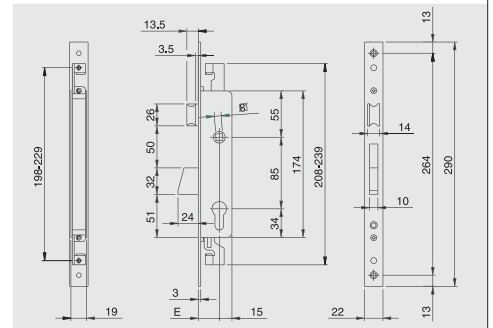
Tres puntos de cierre, sólo palanca  
**Enganche de las varillas con tornillo**

Se suministran con:  
(ver más abajo)



Artículo		E mm			
7831	02	25	2	1	10
7831	02	30	2	1	10
7831	02	35	2	1	10

7833	02	25	2	1	10
7833	02	30	2	1	10
7833	02	35	2	1	10



• Gama de varillas pag. 16

Tres puntos de cierre, rodillo regulable y palanca  
**Enganche de las varillas con tornillo**

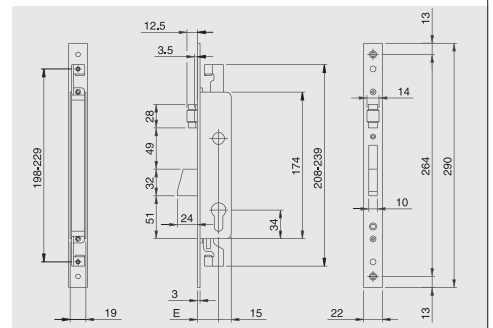
Dos puntos de cierre, arriba y abajo  
**Enganche de las varillas con tornillo**

Se suministran con:  
(ver más abajo)



7832	02	25	2	1	10
7832	02	30	2	1	10
7832	02	35	2	1	10

7820	02	25	2	1	10
7820	02	30	2	1	10
7820	02	35	2	1	10



• Gama de varillas pag. 16

Tres puntos de cierre, Luz 6 mm. - para correderas  
**Enganche de las varillas con tornillo**

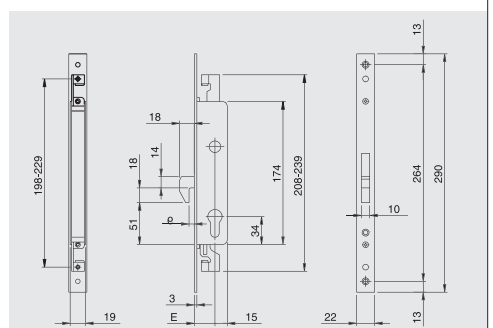
Se suministran con:

- cilindro 820830309
- cerradero 038031
- 2 juegos de suplementos de nylon
- 2 escudos de acero inox para cilindro
- tornillos sujeción varillas
- tornillos de fijación
- instrucciones de montaje

• Gama de varillas pag. 16



7834	02	25	2	1	10
7834	02	30	2	1	10
7834	02	35	2	1	10



**Cerradura de embutir  
para carpinterías de  
aluminio**

Código

**Frente INOX  
24x3 mm.**

Resbalón regulable y palanca

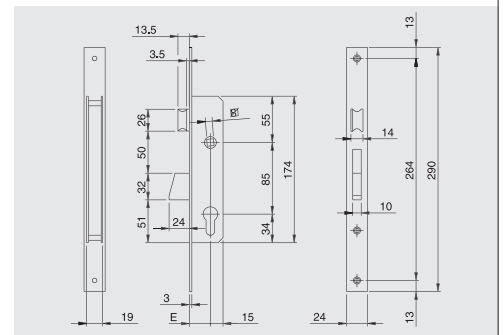
Sólo palanca

Se suministran con:

- cilindro 820830309
- cerradero 038030 (781\*\*1B)
- cerradero 038020 (781\*\*3B)
- 1 suplemento de nylon
- 2 escudos de acero inox para cilindro
- tornillos de fijación
- instrucciones de montaje



Artículo	E mm				
781	25	1B	1	10	
781	30	1B	1	10	
781	35	1B	1	10	
781	25	3B	1	10	
781	30	3B	1	10	
781	35	3B	1	10	



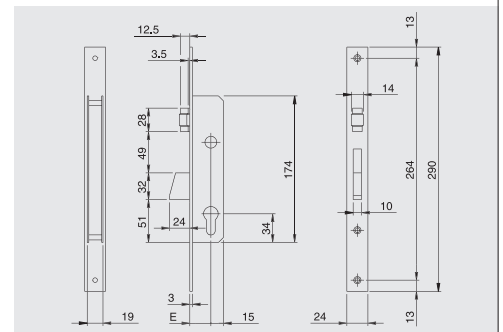
Rodillo regulable y palanca

Se suministra con:

- cilindro 820830309
- cerradero 038030
- 1 suplemento de nylon
- 2 escudos de acero inox para cilindro
- tornillos de fijación
- instrucciones de montaje



781	25	2B	1	10
781	30	2B	1	10
781	35	2B	1	10



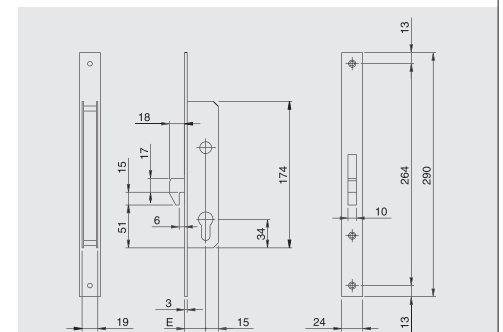
Sólo gancho  
Luz de 6 mm. - para  
correderas

Se suministra con:

- cilindro 820830309
- cerradero 038020
- 1 suplemento de nylon
- 2 escudos de acero inox para cilindro
- tornillos de fijación
- instrucciones de montaje



781	25	4B	1	10
781	30	4B	1	10
781	35	4B	1	10



**Cerradura de embutir para carpinterías de aluminio**

Código

**Frente INOX  
24x3 mm.**

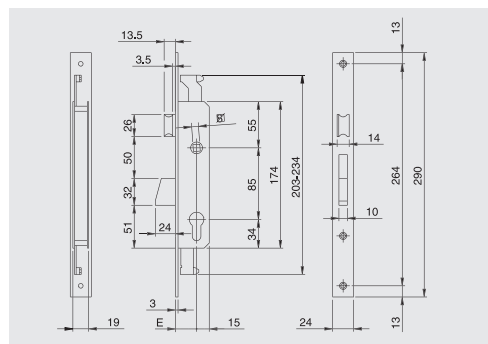
Tres puntos de cierre,  
resbalón regulable y palanca  
**Enganche de las varillas con ranura**

Tres puntos de cierre,  
sólo palanca  
**Enganche de las varillas con ranura**

Se suministran con:

- cilindro 820830309
- cerradero 038020
- 1 suplemento de nylon
- 2 escudos de acero inox para cilindro
- tornillos de fijación
- instrucciones de montaje

• Gama de varillas pag. 16



Artículo	E mm			
783	25	1B	1	10
783	30	1B	1	10
783	35	1B	1	10
783	25	3B	1	10
783	30	3B	1	10
783	35	3B	1	10

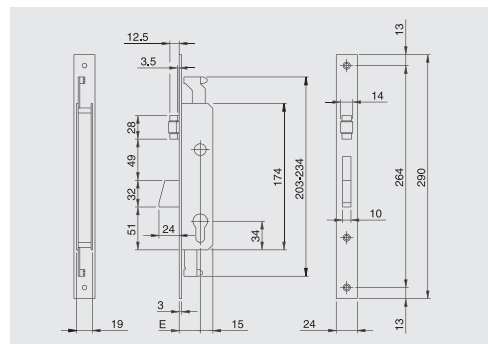
Tres puntos de cierre,  
rodillo regulable y palanca  
**Enganche de las varillas con ranura**

Dos puntos de cierre,  
arriba y abajo  
**Enganche de las varillas con ranura**

Se suministran con:

- cilindro 820830309
- cerradero 038020
- 1 suplemento de nylon
- 2 escudos de acero inox para cilindro
- tornillos de fijación
- instrucciones de montaje

• Gama de varillas pag. 16



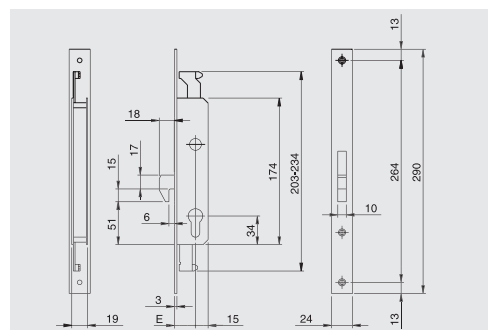
783	25	2B	1	10
783	30	2B	1	10
783	35	2B	1	10
782	25	0B	1	10
782	30	0B	1	10
782	35	0B	1	10

Tres puntos de cierre,  
Sólo gancho  
Luz 6 mm. - para correderas  
**Enganche de las varillas con ranura**

Se suministra con:

- cilindro 820830309
- cerradero 038020
- 1 suplemento de nylon
- 2 escudos de acero inox para cilindro
- tornillos de fijación
- instrucciones de montaje

• Gama de varillas pag. 16



783	25	4B	1	10
783	30	4B	1	10
783	35	4B	1	10

**Cerradura de embutir  
para carpinterías de  
aluminio**

**Frente INOX  
24x3 mm.**

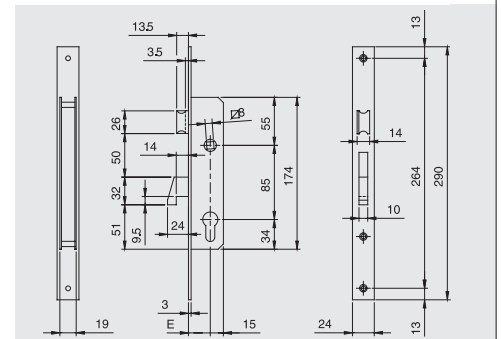
**Resbalón regulable y gancho**

Se suministra con:

- cilindro 820830309
- cerradero 038030
- 1 suplemento de nylon
- 2 escudos de acero inox para cilindro
- tornillos de fijación
- instrucciones de montaje



Artículo	E mm				
7815	70	25	0	1	10
7815	70	30	0	1	10
7815	70	35	0	1	10



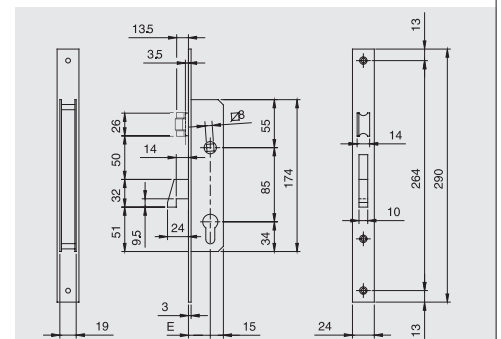
**Rodillo regulable y gancho**

Se suministra con:

- cilindro 820830309
- cerradero 038030
- 1 suplemento de nylon
- 2 escudos de acero inox para cilindro
- tornillos de fijación
- instrucciones de montaje



7816	70	25	2	1	10
7816	70	30	2	1	10
7816	70	35	2	1	10



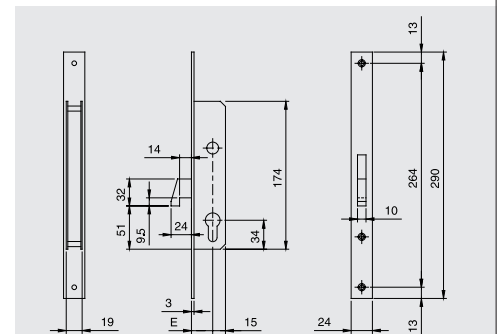
**Sólo gancho**

Se suministra con:

- cilindro 820830309
- cerradero 038020
- 1 suplemento de nylon
- 2 escudos de acero inox para cilindro
- tornillos de fijación
- instrucciones de montaje



7814	70	25	0	1	10
7814	70	30	0	1	10
7814	70	35	0	1	10



**Desviadores triple cierre y varillas para carpinterías de aluminio**

7803 02 25 2 1 5

**Frente INOX  
22x3 mm.**

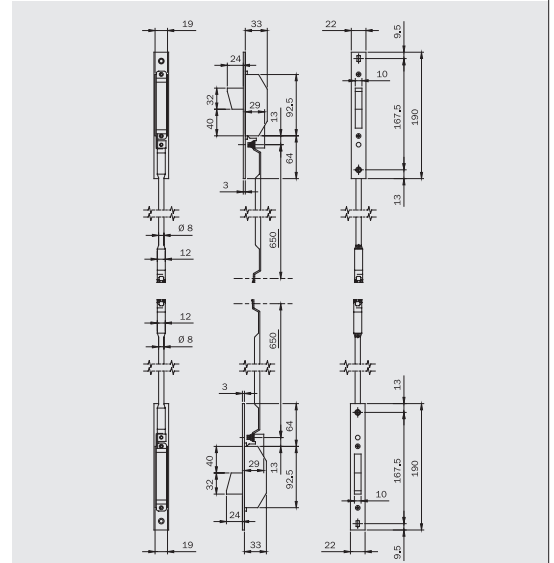
Con varillas interiores para cerraduras de **enganche de las varillas con tornillo**, series:

- 7831
- 7832
- 7833
- 7834
- 7838
- 7820

Se suministran con:

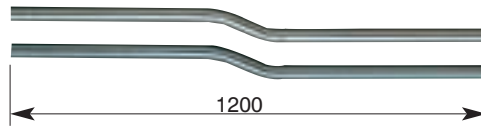
- 2 juegos de suplementos de nylon
- tornillos de fijación
- boquillas guía varillas, de nylon

- Los cerraderos se piden por separado



Desviadas 990 850 10 -

Juego de varillas interiores de acero cincado Ø 8 mm. para cerraduras de **enganche de las varillas con tornillo**



**Frente INOX  
24x3 mm.**

780 25 3 1 5

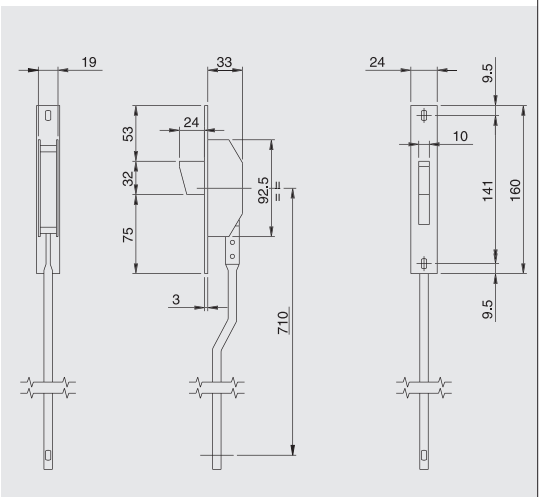
Con varillas interiores para cerraduras de **enganche de las varillas con ranura**, series:

- 783
- 782

Se suministra con:

- tornillos de fijación
- rosetas para tornillos
- péñios guía varillas
- varillas
- instrucciones de montaje

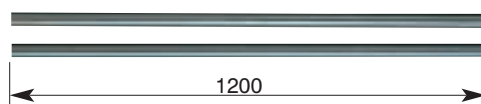
- Los cerraderos se piden por separado



Desviadas 990 810 ••27 10 -

Rectas 990 811 ••27 10 -

Juego de varillas interiores de acero cincado Ø 8 mm. para cerraduras de **enganche de las varillas con ranura**





**Accesorios**

Código

Artículo



Remate de varilla (punta) Ø 10 con rosca M8 40 mm.



F06/S1 10 -

Empalme con rosca M8 para varillas roscadas o lisas

990 823 10 -

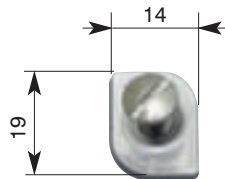
Juego de pletinas de conexión para varillas exteriores



990 853 10 -

Para cerraduras de enganche de las varillas con tornillo

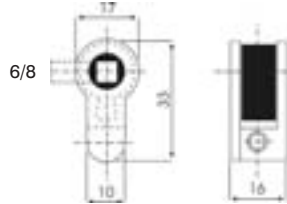
Placa para fijación cerradura



990 835 10 -

**Kit cuadro manilla**

Para su utilización en ventanas, puertas de interior, aseos, etc.  
Para cerraduras serie: 740\*-741\*-741\*\* 743\*-745\*-749\* y todas 200\*



6 mm. Leva de 15 mm. 045 313 1 -

6 mm. Leva de 13,2 mm. 045 312 1 -

8 mm. Leva de 15 mm. Para embutir en cerradura KN 10 24S 1 -

Reductor de 8 a 6mm. 040 860 1 -

**Escudos para cilindro**

Escudo de seguridad de zamak



Cromo mate 046 410 9 1

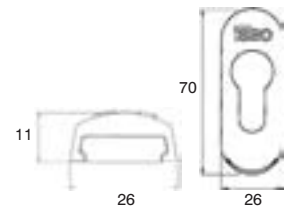
Níquel satinado 046 410 3 1

Oro 046 410 7 1

Para cilindro de perfil europeo

Lacado blanco 046 410 4 1

Lacado negro 046 410 5 1



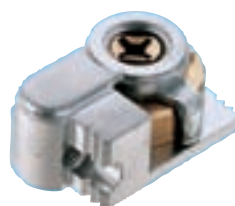
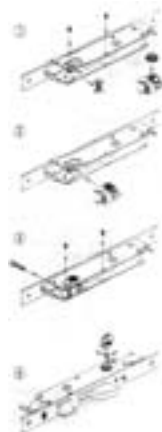
**Cilindro con llave de cruz**

Se suministra con:

- 3 llaves
- 2 bocallaves

Cilindros para cerraduras serie:

- 781-782-783
- 7811-7812
- 7813-7814
- 7831-7832
- 7833-7834
- 7820-785\*
- 787\*-7817
- 7818-7838



LLave L 75 mm. 990 8 75 1 10

LLave L 100 mm. 990 8 90 1 10

Bajo pedido cilindros con códigos iguales K.A. con 2 llaves 990 8 \*\* ••Y -

**Cerradura de embutir  
para carpinterías de  
aluminio**

**ISEO Ibérica**

Código

**Frente  
22x3 mm.**

**Resbalón y palanca**

Artículo	E mm					
<b>Completa</b> Frente	741	20	0	H86030	1	25
acero	741	25	0	H86030	1	25
inox	741	30	0	H86030	1	25
	741	35	0	H86030	1	25

Frente	741	20	3	H86030	1	25
acero	741	25	3	H86030	1	25
cromado	741	30	3	H86030	1	25
	741	35	3	H86030	1	25



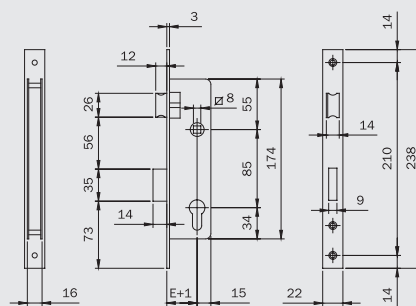
**Sólo resbalón**

<b>Completa</b> Frente	749	20	0	H84030	1	25
acero	749	25	0	H84030	1	25
inox	749	30	0	H84030	1	25
	749	35	0	H84030	1	25

Frente	749	20	3	H8403	1	25
acero	749	25	3	H8403	1	25
cromado	749	30	3	H8403	1	25
	749	35	3	H8403	1	25

**Se suministran con:**

- cilindro 820830309
- cerradero 033080 para frente inox ó 033083 para frente cromo
- 2 escudos de nylon para cilindro
- tornillo fijación cilindro



**Rodillo y palanca**

<b>Completa</b> Frente	743	20	0	H8603	1	25
acero	743	25	0	H8603	1	25
inox	743	30	0	H8603	1	25
	743	35	0	H8603	1	25

Frente	743	20	3	H8603	1	25
acero	743	25	3	H8603	1	25
cromado	743	30	3	H8603	1	25
	743	35	3	H8603	1	25



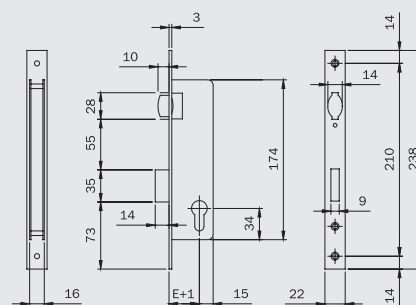
**Sólo palanca**

<b>Completa</b> Frente	745	20	0	H8603	1	25
acero	745	25	0	H8603	1	25
inox	745	30	0	H8603	1	25
	745	35	0	H8603	1	25

Frente	745	20	3	H8603	1	25
acero	745	25	3	H8603	1	25
cromado	745	30	3	H8603	1	25
	745	35	3	H8603	1	25

**Se suministran con:**

- cilindro 820830309
- cerradero 033080 para frente inox ó 033083 para frente cromo
- 2 escudos de nylon para cilindro
- tornillo fijación cilindro



**Cerradura de embutir para carpinterías de aluminio**

Código	
Artículo	E mm

**Frente 22x3 mm. Leva 13,2 mm.**

**Resbalón y palanca**

<b>Completa</b>	Frente acero inox	7411	40	23	2	1	25
		7411	40	28	2	1	25
		7411	40	33	2	1	25
		7411	40	38	2	1	25
Frente acero cromado		7411	40	23	3	1	25
		7411	40	28	3	1	25
		7411	40	33	3	1	25
		7411	40	38	3	1	25

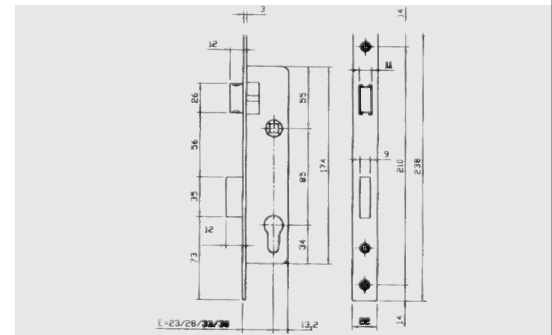


**Sólo resbalón**

<b>Completa</b>	Frente acero inox	7410	40	23	2	1	25
		7410	40	28	2	1	25
		7410	40	33	2	1	25
		7410	40	38	2	1	25
Frente acero cromado		7410	40	23	3	1	25
		7410	40	23	3	1	25
		7410	40	23	3	1	25
		7410	40	23	3	1	25

**Se suministran con:**

- cilindro 820130309 leva 13,2 mm.
- cerradero
- 2 escudos de nylon para cilindro
- tornillo fijación cilindro



**Rodillo regulable y palanca**

<b>Completa</b>	Frente acero inox	7412	40	23	2	1	25
		7412	40	28	2	1	25
		7412	40	33	2	1	25
		7412	40	38	2	1	25
Frente acero cromado		7412	40	23	3	1	25
		7412	40	28	3	1	25
		7412	40	33	3	1	25
		7412	40	38	3	1	25

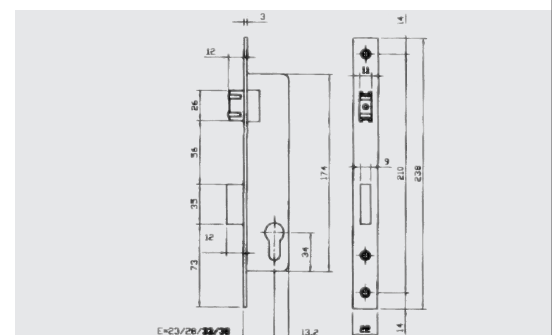


**Sólo palanca**

<b>Completa</b>	Frente acero inox	7413	40	23	2	1	25
		7413	40	28	2	1	25
		7413	40	33	2	1	25
		7413	40	38	2	1	25
Frente acero cromado		7413	40	23	3	1	25
		7413	40	28	3	1	25
		7413	40	33	3	1	25
		7413	40	38	3	1	25

**Se suministran con:**

- cilindro 820130309 leva 13,2 mm.
- cerradero
- 2 escudos de nylon para cilindro
- tornillo fijación cilindro



**Cerradura de embutir  
para carpinterías de  
aluminio**

**Frente  
22x3 mm.  
Leva 13,2 mm.**

**Resbalón y gancho**

**Completa**

Artículo		E mm				
Frente acero inox	7415	40	23	2	1	25
	7415	40	28	2	1	25
	7415	40	33	2	1	25
	7415	40	38	2	1	25

Frente acero cromado	7415	40	23	3	1	25
	7415	40	28	3	1	25
	7415	40	33	3	1	25
	7415	40	38	3	1	25



**Sólo gancho**

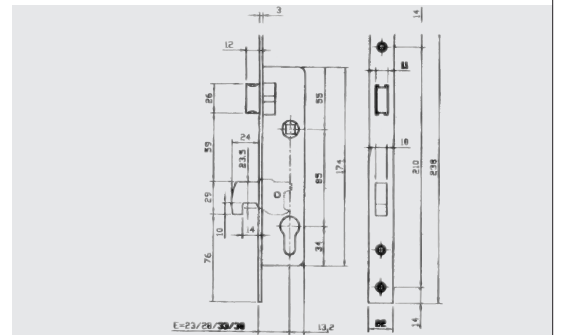
**Completa**

Frente acero inox	7414	40	23	2	1	25
	7414	40	28	2	1	25
	7414	40	33	2	1	25
	7414	40	38	2	1	25

Frente acero cromado	7414	40	23	3	1	25
	7414	40	28	3	1	25
	7414	40	33	3	1	25
	7414	40	38	3	1	25

Se suministran con:

- cilindro 820130309  
leva 13,2 mm.
- cerradero
- 2 escudos de nylon para  
cilindro
- tornillo fijación cilindro



**Rodillo regulable y gancho**

Se suministra con:

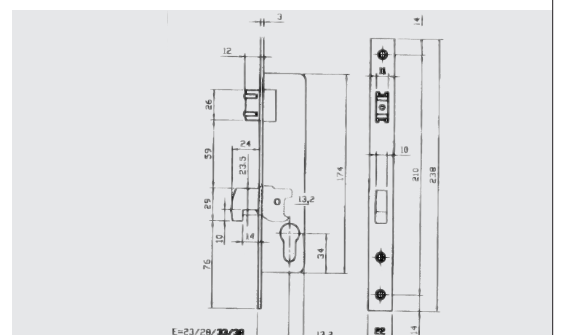
- cilindro 820130309  
leva 13,2 mm.
- cerradero
- 2 escudos de nylon para  
cilindro
- tornillo fijación cilindro



**Completa**

Frente acero inox	7416	40	23	2	1	25
	7416	40	28	2	1	25
	7416	40	33	2	1	25
	7416	40	38	2	1	25

Frente acero cromado	7416	40	23	3	1	25
	7416	40	28	3	1	25
	7416	40	33	3	1	25
	7416	40	38	3	1	25



**Cerradura de embutir  
para carpinterías  
de aluminio**

**Frente  
22x3 mm.  
Leva 13,2 mm.**

**Resbalón y palanca basculante**

Artículo	E mm					
<b>Completa</b> Frente	7417	40	23	2	1	25
acero	7417	40	28	2	1	25
inox	7417	40	33	2	1	25
	7417	40	38	2	1	25
Frente	7417	40	23	3	1	25
acero	7417	40	28	3	1	25
cromado	7417	40	33	3	1	25
	7417	40	38	3	1	25

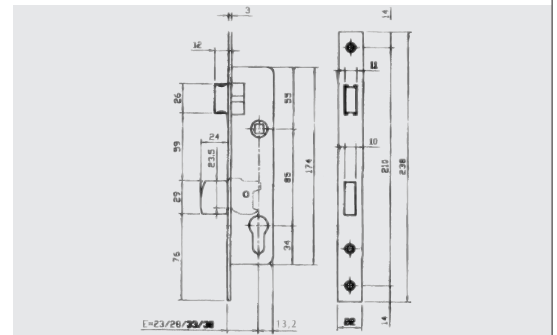


**Sólo palanca basculante**

<b>Completa</b> Frente	7419	40	23	2	1	25
acero	7419	40	28	2	1	25
inox	7419	40	33	2	1	25
	7419	40	38	2	1	25
Frente	7419	40	23	3	1	25
acero	7419	40	28	3	1	25
cromado	7419	40	33	3	1	25
	7419	40	38	3	1	25

**Se suministran con:**

- cilindro 820130309  
leva 13,2 mm.
- cerradero
- 2 escudos de nylon para cilindro
- tornillo fijación cilindro



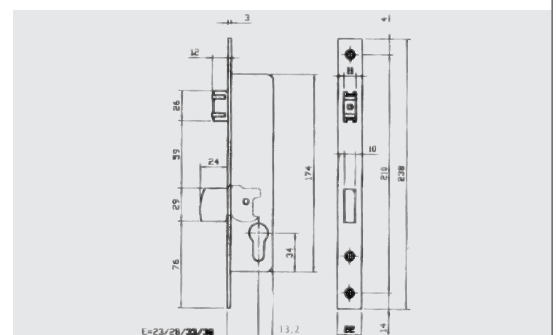
**Rodillo regulable y palanca basculante**

**Se suministra con:**

- cilindro 820130309  
leva 13,2 mm.
- cerradero
- 2 escudos de nylon para cilindro
- tornillo fijación cilindro



<b>Completa</b> Frente	7418	40	23	2	1	25
acero	7418	40	28	2	1	25
inox	7418	40	33	2	1	25
	7418	40	38	2	1	25
Frente	7418	40	23	3	1	25
acero	7418	40	28	3	1	25
cromado	7418	40	33	3	1	25
	7418	40	38	3	1	25





**Cerradura de embutir  
para carpinterías  
de aluminio**

**ISEO Ibérica**

Código

**Frente  
24x3 mm.  
Leva 13,2 mm.**

Artículo	E mm				
					

**Resbalón y palanca**

<b>Completa</b>	Frente	740	23	0	H1603	1	25
	acero	740	28	0	H1603	1	25
	inox	740	33	0	H1603	1	25
		740	38	0	H1603	1	25
	Frente	740	23	3	H1603	1	25
	acero	740	28	3	H1603	1	25
	cromado	740	33	3	H1603	1	25
		740	38	3	H1603	1	25

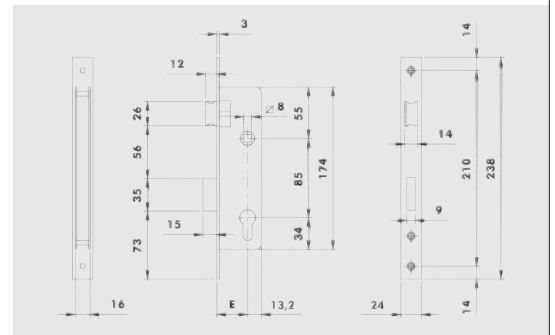
**Sólo palanca**

<b>Completa</b>	Frente	744	23	0	H1603	1	25
	acero	744	28	0	H1603	1	25
	inox	744	33	0	H1603	1	25
		744	38	0	H1603	1	25
	Frente	744	23	3	H1603	1	25
	acero	744	28	3	H1603	1	25
	cromado	744	30	3	H1603	1	25
		744	38	3	H1603	1	25



**Se suministran con:**

- cilindro 820130309  
leva 13,2 mm.
- cerradero
- 2 escudos de nylon para cilindro
- tornillo fijación cilindro

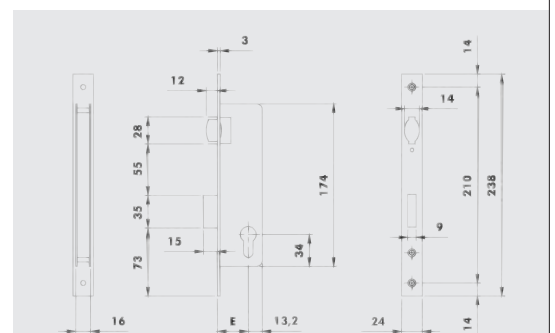


**Rodillo y palanca**

<b>Completa</b>	Frente	742	23	0	H1603	1	25
	acero	742	28	0	H1603	1	25
	Frente	742	23	3	H1603	1	25
	acero	742	28	3	H1603	1	25
	cromado						

**Se suministra con:**

- cilindro 820130309  
leva 13,2 mm.
- cerradero
- 2 escudos de nylon para cilindro
- tornillo fijación cilindro



**Cerradura de embutir  
para carpinterías  
de aluminio**

**Frente  
24x3 mm.  
Leva 13,2 mm.**

**Resbalón y gancho**

Artículo	E mm				
<b>Completa</b> Frente	7415	70	23	2	1 25
acero	7415	70	28	2	1 25
inox	7415	70	33	2	1 25
	7415	70	38	2	1 25

Frente	7415	70	23	3	1 25
acero	7415	70	28	3	1 25
cromado	7415	70	33	3	1 25
	7415	70	38	3	1 25

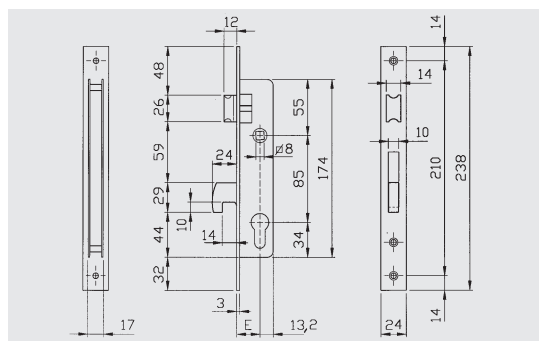
**Sólo gancho**

<b>Completa</b> Frente	7414	70	23	2	1 25
acero	7414	70	28	2	1 25
inox	7414	70	33	2	1 25
	7414	70	38	2	1 25

Frente	7414	70	23	3	1 25
acero	7414	70	28	3	1 25
cromado	7414	70	33	3	1 25
	7414	70	38	3	1 25

Se suministran con:

- cilindro 820130309  
leva 13,2 mm.
- cerradero
- 2 escudos de nylon para  
cilindro
- tornillo fijación cilindro



**Rodillo y gancho**

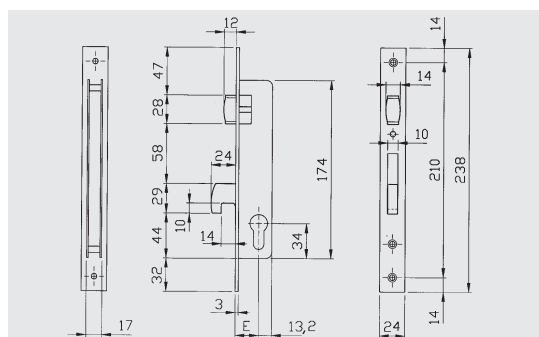
Se suministra con:

- cilindro 820130309  
leva 13,2 mm.
- cerradero
- 2 escudos de nylon para  
cilindro
- tornillo fijación cilindro



<b>Completa</b> Frente	7416	70	23	2	1 25
acero	7416	70	28	2	1 25
inox					

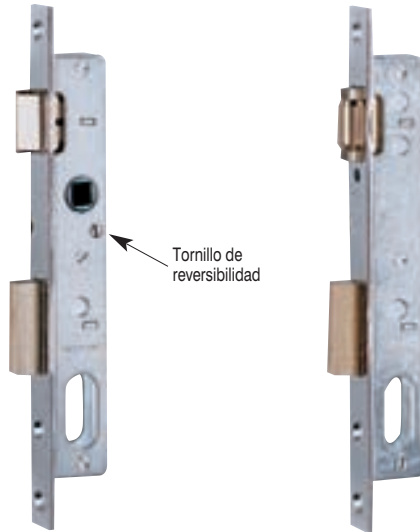
Frente	7416	70	23	3	1 25
acero	7416	70	28	3	1 25
cromado					





**Frente cromado**

**Resbalón y palanca**



**Rodillo regulable y palanca**

Se suministran con:

- 2 escudos de nylon para cilindro
- tornillo fijación cilindro

- El cilindro y cerradero se piden por separado

**Sólo palanca palanca a filo**

**Sólo palanca palanca prolongada 3 mm.**



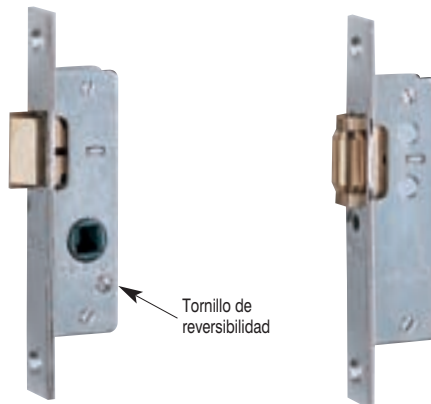
Se suministran con:

- 2 escudos de nylon para cilindro
- tornillo fijación cilindro

- El cilindro y cerradero se piden por separado

**Sólo resbalón**

**Sólo rodillo regulable**



Se suministran con:

- 2 escudos de nylon para cilindro
- tornillo fijación cilindro

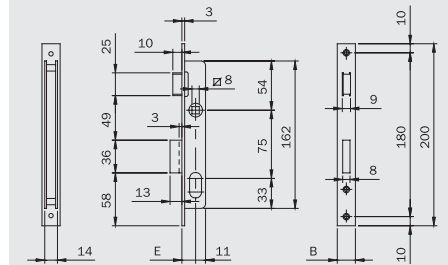
- El cilindro se piden por separado

Frente 16 mm.	750	15	1	0	1	10
---------------	-----	----	---	---	---	----

Frente 20 mm.	750	15	2	0	1	10
---------------	-----	----	---	---	---	----

Frente 16 mm.	752	15	1	0	1	10
---------------	-----	----	---	---	---	----

Frente 20 mm.	752	15	2	0	1	10
---------------	-----	----	---	---	---	----

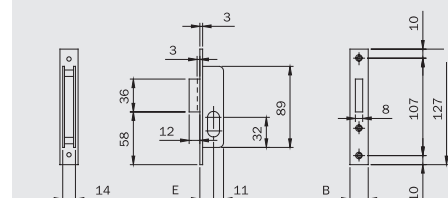


Frente 16 mm.	758	15	1	0	1	10
---------------	-----	----	---	---	---	----

Frente 20 mm.	758	15	2	0	1	10
---------------	-----	----	---	---	---	----

Frente 16 mm.	760	15	1	0	1	10
---------------	-----	----	---	---	---	----

Frente 20 mm.	760	15	2	0	1	10
---------------	-----	----	---	---	---	----

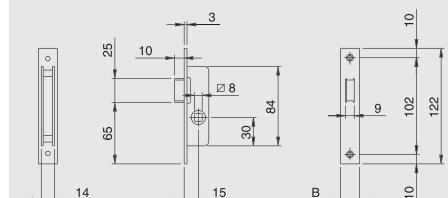


Frente 16 mm.	762	00	1	1	1	10
---------------	-----	----	---	---	---	----

Frente 20 mm.	762	00	2	1	1	10
---------------	-----	----	---	---	---	----

Frente 16 mm.	764	00	1	1	1	10
---------------	-----	----	---	---	---	----

Frente 20 mm.	764	00	2	1	1	10
---------------	-----	----	---	---	---	----





**Cerradura de embutir  
para carpinterías de  
aluminio**

Código

**Frente cromado**

Resbalón y palanca



Frente 16 mm. **754** 20 1 0 1 10

Frente 20 mm. **754** 20 2 0 1 10

Rodillo regulable y palanca



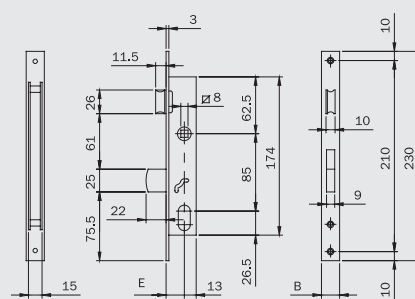
Frente 16 mm. **756** 20 1 0 1 10

Frente 20 mm. **756** 20 2 0 1 10

Se suministra con:

- 2 escudos de nylon para cilindro
- tornillo fijación cilindro

• El cilindro y cerradero se piden por separado



Sólo palanca

Se suministra con:

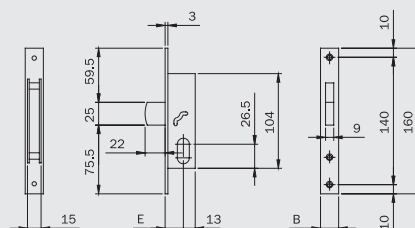
- 2 escudos de nylon para cilindro
- tornillo fijación cilindro

• El cilindro y cerradero se piden por separado



Frente 16 mm. **766** 20 1 0 1 10

Frente 20 mm. **766** 20 2 0 1 10



Sólo gancho con bulón



Frente 16 mm. **768** 21 1 0 1 10

Frente 20 mm. **768** 21 2 0 1 10

Sólo gancho

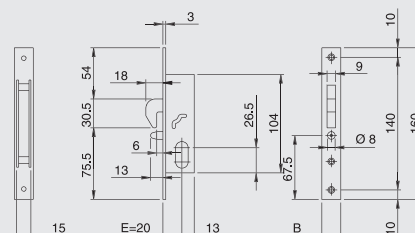
Se suministran con:

- cerradero
- 2 escudos de nylon para cilindro
- tornillo fijación cilindro

• El cilindro se pide por separado

Frente 16 mm. **768** 20 1 0 1 10

Frente 20 mm. **768** 20 2 0 1 10



**Cerradura de embutir para carpinterías de aluminio**

Código					
Artículo	E mm				

Frente de acero cromado  
22x3 mm.  
Resbalón y vuelta de llave

E 60 mm. 1 vuelta de llave  
E 70 mm. 2 vueltas de llave

Se suministra con:

- cilindro 820830309
- cerradero
- 2 escudos de nylon para cilindro
- tornillo fijación cilindro



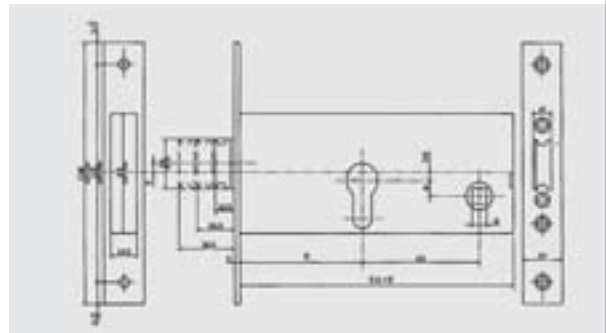
**Completa**

Resbalón a filo

721	60	0	1	-
721	70	0	1	-

Resbalón prolongado 5 mm.

722	60	0	1	-
-----	----	---	---	---



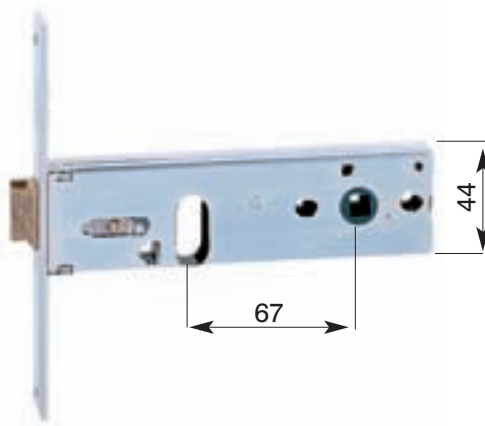
**Frente cincado**

Resbalón y vuelta de llave

E 60 mm.  
1 vuelta de llave  
E 70 y 80  
2 vueltas de llave

Se suministra con:

- 2 escudos de nylon para cilindro (sólo con cilindro incluido)
- tornillo fijación cilindro

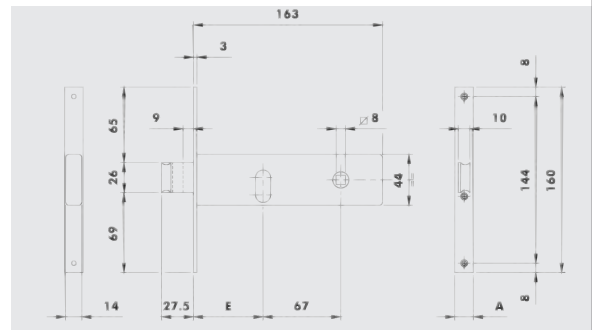


Frente 16 mm.

704	60	1	0	1	10
704	70	1	0	1	10
704	80	1	0	1	10

Frente 20 mm.

704	60	2	0	1	10
704	70	2	0	1	10
704	80	2	0	1	10



• El cilindro y cerradero se pide por separado

**Frente cincado**

Sólo palanca

2 vueltas de llave

Se suministra con:

- 2 escudos de nylon para cilindro (sólo con cilindro incluido)
- tornillo fijación cilindro

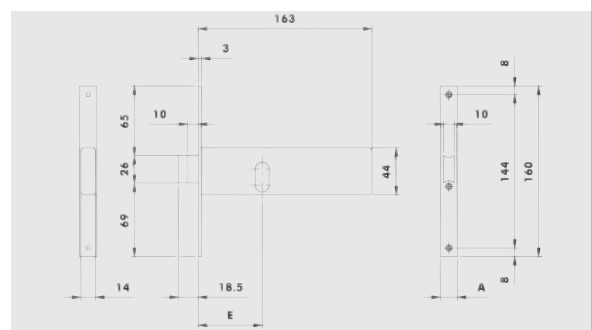


Frente 16 mm.

708	70	1	0	1	10
708	80	1	0	1	10

Frente 20 mm.

708	70	2	0	1	10
708	80	2	0	1	10



• El cilindro y cerradero se pide por separado

**Cerradura de embutir para carpinterías de aluminio**

**ISEO Ibérica**

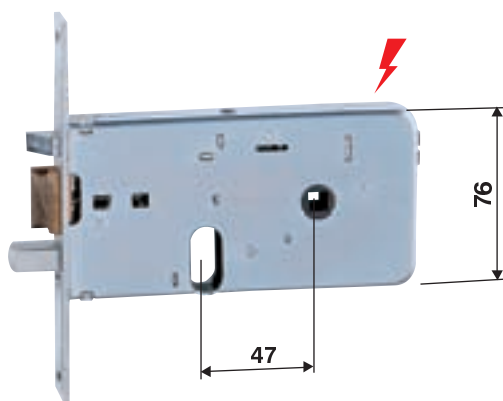
Código



**Frente cincado**

**Electro-cerradura**

Resbalón y palanca,  
2 vueltas de llave  
**12V AC**



Artículo	E mm					
Frente 16 mm.	550	60	1	0	1	10
	550	70	1	0	1	10
Frente 20 mm.	550	60	2	0	1	10
	550	70	2	0	1	10

**Electro-cerradura**

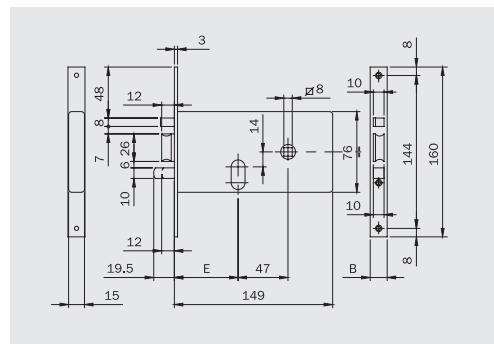
Sólo resbalón,  
2 vueltas de llave  
**12V AC**

Frente 16 mm.	551	60	1	0	1	10
	551	70	1	0	1	10
Frente 20 mm.	551	60	2	0	1	10
	551	70	2	0	1	10

Se suministran con:

- 2 escudos de nylon para cilindro (sólo con cilindro incluido)
- tornillo fijación cilindro
- instrucciones de montaje

- **El cilindro y cerradero se pide por separado**



Resbalón,  
2 vueltas de llave

Alojamiento cil.: Ø 22 mm.

Frente 16 mm.	712	60	1		1	10
	712	70	1		1	10
Frente 20 mm.	712	60	2		1	10
	712	70	2		1	10

Se suministra con:

- cilindro
- 3 llaves
- 2 escudos de nylon para cilindro
- tornillo fijación cilindro



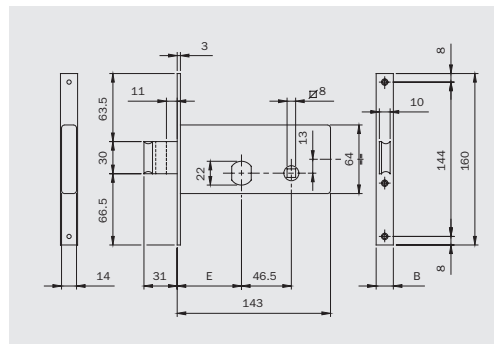
Rodillo regulable,  
1 vuelta de llave

Alojamiento cil.: Ø 22 mm.

Frente 16 mm.	713	60	1		1	10
Frente 20 mm.	713	60	2		1	10

Se suministra con:

- cilindro
- 3 llaves
- 2 escudos de nylon para cilindro
- tornillo fijación cilindro



**Cilindro exterior fijo de Ø 26x50**

Barnizada

Resbalón autoblocante, cilindro interior

Se suministra con:  
(ver más abajo)



Artículo		E mm			
Mano Derecha	5200	10	50	5	1 6
	5200	10	60	5	1 6
	5200	10	70	5	1 6
	5200	10	80	5	1 6
Mano Izquierda	5200	20	50	5	1 6
	5200	20	60	5	1 6
	5200	20	70	5	1 6
	5200	20	80	5	1 6

Barnizada

Resbalón autoblocante, pulsador interior

Se suministra con:  
(ver más abajo)



Mano Derecha	5201	10	50	5	1 6
	5201	10	60	5	1 6
	5201	10	70	5	1 6
	5201	10	80	5	1 6
Mano Izquierda	5201	20	50	5	1 6
	5201	20	60	5	1 6
	5201	20	70	5	1 6
	5201	20	80	5	1 6

Barnizada

Resbalón autoblocante y palanca, 2 vueltas de llave cilindro y pulsador interior

Se suministra con:  
(ver más abajo)



Mano Derecha	5302	10	50	5	1 6
	5302	10	60	5	1 6
	5302	10	70	5	1 6
	5302	10	80	5	1 6
Mano Izquierda	5302	20	50	5	1 6
	5302	20	60	5	1 6
	5302	20	70	5	1 6
	5302	20	80	5	1 6

Barnizada

Resbalón autoblocante, cilindro y pulsador interior

**Función bloqueo** mediante pulsador (siempre abierta)

Se suministra con:  
(ver más abajo)



• Disponible con caja de acero inox

Mano Derecha	5203	10	50	5	1 6
	5203	10	60	5	1 6
	5203	10	70	5	1 6
	5203	10	80	5	1 6
Mano Izquierda	5203	20	50	5	1 6
	5203	20	60	5	1 6
	5203	20	70	5	1 6
	5203	20	80	5	1 6

Barnizada

Resbalón autoblocante y palanca, 2 vueltas de llave cilindro interior



Mano Derecha	5300	10	50	5	1 6
	5300	10	60	5	1 6
	5300	10	70	5	1 6
	5300	10	80	5	1 6
Mano Izquierda	5300	20	50	5	1 6
	5300	20	60	5	1 6
	5300	20	70	5	1 6
	5300	20	80	5	1 6

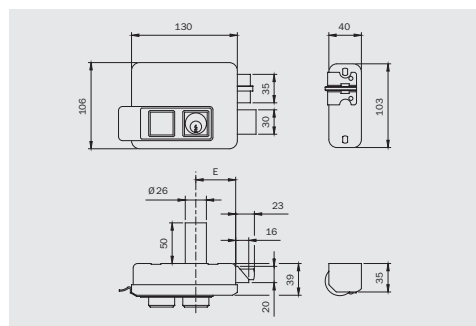
Se suministran con:

- cerradero regulable
- escudo
- instrucciones de montaje
- 3 llaves



• Bajo pedido, con cilindro exterior regulable  
5210, 5211, 5213, 5310, 5312

• Disponible con caja de acero inox



**Electro-cerraduras para cancelas**



**ISEO Ibérica**

Código

**Cilindro exterior fijo de Ø 26x50**

Barnizada

Resbalón autoblocante, cilindro interior

Se suministra además con:  
 • + sufridera de nylon  
 • + placa de fijación para sufridera



Apertura externa

Artículo	E mm				Código	
	10	60	70	80	1	6
Mano Derecha	5100	5100	5100	5100	1	6
Mano Izquierda	5100	5100	5100	5100	1	6

Barnizada

Resbalón autoblocante, cilindro y pulsador interior  
**Función bloqueo** mediante pulsador (siempre abierta)

Se suministra además con:  
 • + sufridera de nylon  
 • + placa de fijación para sufridera



Apertura externa

Mano Derecha	5103	5103	5103	5103	1	6
Mano Izquierda	5103	5103	5103	5103	1	6

Barnizada

Resbalón autoblocante, cilindro interior

Aplicación a derechas o izquierdas

Se suministra con:  
 (ver más abajo)



500	500	500	500	0	1	10
-----	-----	-----	-----	---	---	----

Cincada

Resbalón autoblocante, cilindro interior  
 Aplicación a derechas o izquierdas

Se suministra además con:  
 • +placa de montaje de cerradura y cerradero  
 • +Tornillos de fijación



505	505	505	505	4	1	10
-----	-----	-----	-----	---	---	----

Barnizada

Resbalón autoblocante, pulsador interior

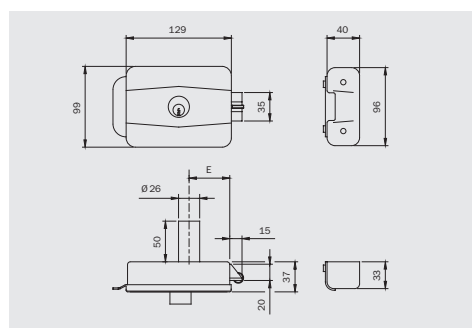
Aplicación a derechas o izquierdas



510	510	510	510	0	1	10
-----	-----	-----	-----	---	---	----

**Se suministran con:**

- cerradero regulable
- escudo
- instrucciones de montaje
- 3 llaves



**Cerraduras de  
sobreponer**

**ISEO Ibérica**

Código

**Cilindro exterior fijo de  
Ø 26x50**

Resbalón reversible y  
palanca



• Bajo pedido, con cilindro  
exterior regulable



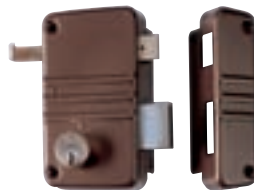
Sólo palanca



Resbalón reversible y  
palanca,  
☑ manilla 8 mm.



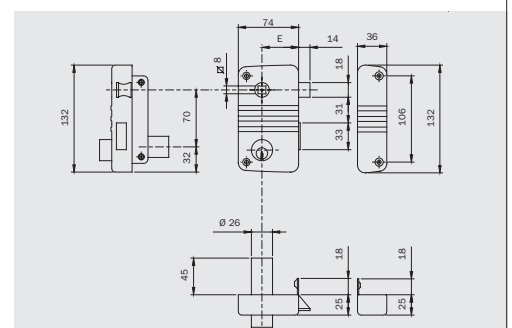
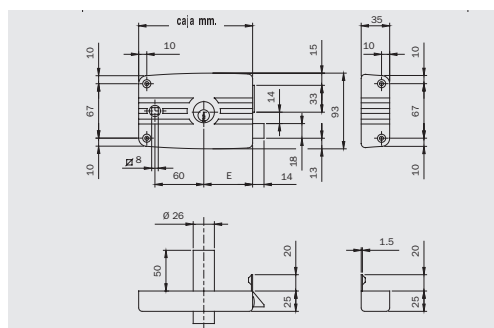
Resbalón reversible y  
palanca  
2 vueltas de llave



Sólo palanca  
2 vueltas de llave



Resbalón reversible y  
palanca,  
☑ manilla 8 mm.  
2 vueltas de llave



**Se suministran con:**

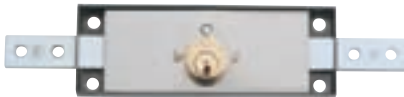
- escudo latón para cilindro
- tornillos de fijación
- 3 llaves

**Aplicación central**

Se suministra con:  
• 2 llaves



Se suministra con:  
• 2 llaves  
• 2 pernios

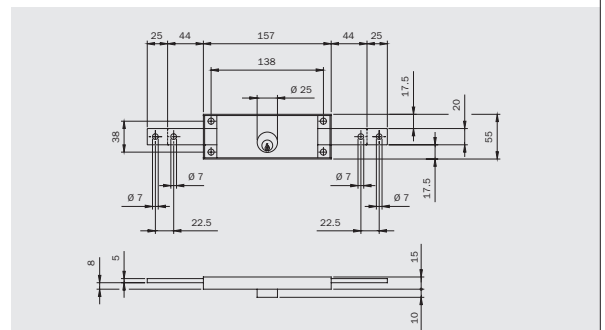
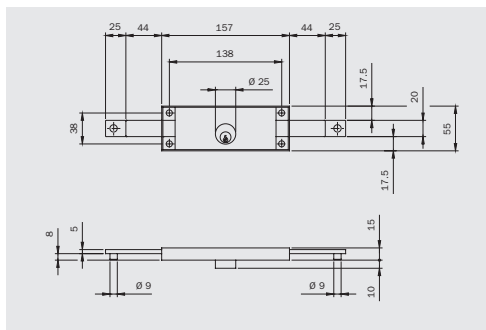


**Aplicación lateral**

Se suministra con:  
• 2 llaves

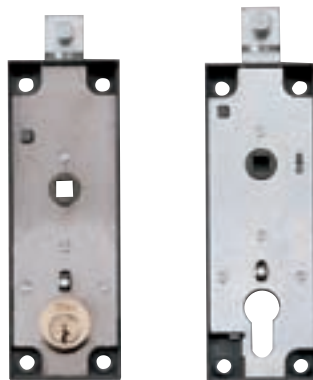


Palanca con pernio	<b>641 010</b>		1	10
Códigos iguales	<b>641 010 ••6</b>		1	10
Palanca con 2 orificios	<b>641 014</b>		1	10
Izquierdas	<b>642 002</b>		2	10
Derechas	<b>642 001</b>		2	10
Juego de cerraduras llaves iguales der+izq.	<b>642 003</b>		1	5
Por grupos	<b>642 003 ••6</b>		1	5



**Cerraduras para basculante  
Aplicación vertical  
Cilindro redondo**

Se suministra con:  
• 3 llaves

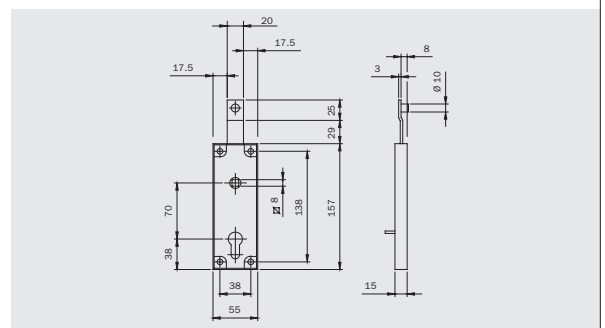
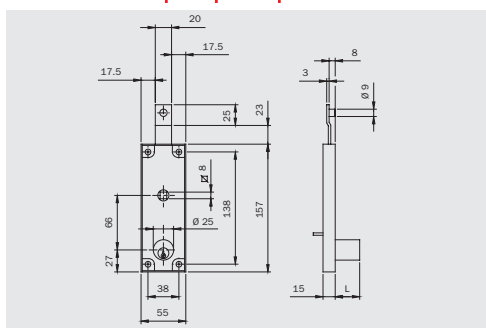


**Aplicación vertical  
Cilindro perfil europeo**

Se suministra con:  
• Tornillo fijación cilindro

Palanca con pernio	Con cilindro 14 mm.	<b>643 15 0</b>	2	10
	Con cilindro 30 mm.	<b>643 30 0</b>	2	10
	Juego a llaves iguales con cilindro 14 mm.	<b>643 15 3</b>	2	10
	Juego a llaves iguales con cilindro 30 mm.	<b>643 30 3</b>	2	10
Palanca con orificio roscado M8 cilindro 14 mm.		<b>644 15 0</b>	2	10
Palanca con pernio		<b>646 00 0</b>	2	10
Palanca con orificio roscado M8		<b>647 00 0</b>	2	10

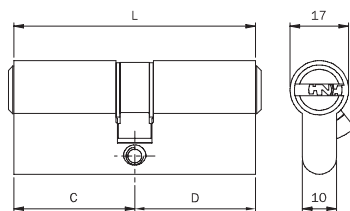
• El cilindro se pide por separado



**ISR6**

Se suministra con:

- 5 llaves
- tornillo de fijación 65 mm



Latón

Níquel

Código		Leva Din 30º					
L mm.	Artículo	C	D				
11 56	8809	28	28	7		1	5
11 60	8809	30	30	7		1	5
11 61	8809	28	33	7		1	5
11 65	8809	30	35	7		1	5
11 70	8809	30	40	7		1	5
11 70	8809	35	35	7		1	5
11 75	8809	30	45	7		1	5
11 75	8809	35	40	7		1	5
11 80	8809	30	50	7		1	5
11 80	8809	35	45	7		1	5
11 80	8809	40	40	7		1	5
11 85	8809	30	55	7		1	-
11 85	8809	35	50	7		1	-
11 85	8809	40	45	7		1	-
11 90	8809	30	60	7		1	-
11 90	8809	40	50	7		1	-
11 90	8809	45	45	7		1	-
11 95	8809	30	65	7		1	-
11 95	8809	40	55	7		1	-
11 100	8809	30	70	7		1	-
11 100	8809	35	65	7		1	-
11 100	8809	40	60	7		1	-
11 100	8809	50	50	7		1	-
11 105	8809	30	75	7		1	-
11 105	8809	50	55	7		1	-
11 110	8809	30	80	7		1	-
11 110	8809	50	60	7		1	-
11 120	8809	65	55	7		1	-
	<b>8809</b>	**	**	7	•8	-	-

Bajo pedido cilindros con códigos iguales K.A.

Código		Leva Din 30º					
L mm.	Artículo	C	D				
11 56	8809	28	28	9		1	5
11 60	8809	30	30	9		1	5
11 61	8809	28	33	9		1	5
11 65	8809	30	35	9		1	5
11 70	8809	30	40	9		1	5
11 70	8809	35	35	9		1	5
11 75	8809	30	45	9		1	5
11 75	8809	35	40	9		1	5
11 80	8809	30	50	9		1	5
11 80	8809	35	45	9		1	5
11 80	8809	40	40	9		1	5
11 85	8809	30	55	9		1	5
11 85	8809	35	50	9		1	-
11 85	8809	40	45	9		1	-
11 90	8809	30	60	9		1	-
11 90	8809	40	50	9		1	-
11 90	8809	45	45	9		1	-
11 95	8809	30	65	9		1	-
11 95	8809	40	55	9		1	-
11 100	8809	30	70	9		1	-
11 100	8809	35	65	9		1	-
11 100	8809	40	60	9		1	-
11 100	8809	50	50	9		1	-
11 105	8809	30	75	9		1	-
11 105	8809	50	55	9		1	-
11 110	8809	30	80	9		1	-
11 110	8809	50	60	9		1	-
11 120	8809	65	55	9		1	-
	<b>8809</b>	**	**	9	•8	-	-

Bajo pedido cilindros con códigos iguales K.A.





Se suministra con:

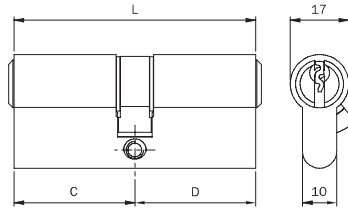
- 3 llaves
- tornillo de fijación 65 mm



		Código						
		Leva Din 30º						
	L mm.	Artículo	C	D				
3	42	8209	21	21	7	1	10	
4	50	8209	25	25	7	1	10	
4	55	8209	25	30	7	1	10	
5	56	8209	28	28	7	1	10	
5	60	8209	30	30	7	1	10	
5	61	8209	28	33	7	1	10	
5	65	8209	30	35	7	1	10	
5	70	8209	35	35	7	1	10	
5	70	8209	30	40	7	1	10	
5	75	8209	30	45	7	1	10	
5	75	8209	35	40	7	1	10	
5	80	8209	40	40	7	1	10	
5	80	8209	35	45	7	1	10	
5	80	8209	30	50	7	1	10	
5	85	8209	30	55	7	1	10	
5	85	8209	40	45	7	1	10	
5	85	8209	35	50	7	1	10	
5	90	8209	45	45	7	1	-	
5	90	8209	30	60	7	1	-	
5	90	8209	40	50	7	1	-	
5	95	8209	30	65	7	1	-	
5	95	8209	40	55	7	1	-	
5	100	8209	50	50	7	1	-	
5	100	8209	35	65	7	1	-	
5	100	8209	40	60	7	1	-	
5	100	8209	30	70	7	1	-	
5	105	8209	30	75	7	1	-	
5	105	8209	50	55	7	1	-	
5	110	8209	50	60	7	1	-	
5	110	8209	30	80	7	1	-	
5	120	8209	65	55	7	1	-	
		8209	**	**	7	•5	-	

Latón

Bajo pedido cilindros con códigos iguales K.A.



Níquel



Bajo pedido cilindros con códigos iguales K.A.

		Código						
		Leva Din 30º						
	L mm.	Artículo	C	D				
3	42	8209	21	21	9	1	10	
4	50	8209	25	25	9	1	10	
4	55	8209	25	30	9	1	10	
5	56	8209	28	28	9	1	10	
5	60	8209	30	30	9	1	10	
5	61	8209	28	33	9	1	10	
5	65	8209	30	35	9	1	10	
5	70	8209	35	35	9	1	10	
5	70	8209	30	40	9	1	10	
5	75	8209	30	45	9	1	10	
5	75	8209	35	40	9	1	10	
5	80	8209	40	40	9	1	10	
5	80	8209	35	45	9	1	10	
5	80	8209	30	50	9	1	10	
5	85	8209	30	55	9	1	10	
5	85	8209	40	45	9	1	10	
5	85	8209	35	50	9	1	10	
5	90	8209	45	45	9	1	-	
5	90	8209	30	60	9	1	-	
5	90	8209	40	50	9	1	-	
5	95	8209	30	65	9	1	-	
5	95	8209	40	55	9	1	-	
5	100	8209	50	50	9	1	-	
5	100	8209	35	65	9	1	-	
5	100	8209	40	60	9	1	-	
5	100	8209	30	70	9	1	-	
5	105	8209	30	75	9	1	-	
5	105	8209	50	55	9	1	-	
5	110	8209	50	60	9	1	-	
5	110	8209	30	80	9	1	-	
5	120	8209	65	55	9	1	-	
		8209	**	**	9	•5	-1	

## Manillón antipánico

Modular 1, 2 ó 3 puntos de cierre  
reversible, mecanismos y resbalón de acero inox  
con autoblocante  
Acabado PVD

**ISEO** Ibérica



**IDEA** *Inoxidable*



- **1 punto de cierre**, reversible  
(modular: 1 - 2 ó 3 puntos de cierre)

Código: 941 4 000 524

+

barra 1.130 mm 945 922



- **2 ó 3 puntos de cierre**, reversible  
(modular: 1 - 2 ó 3 puntos de cierre)

Código: 941 4 000 524

+

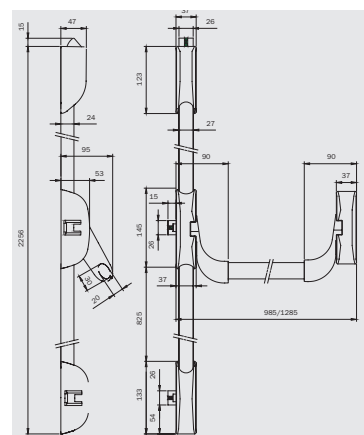
barra 1.130 mm 945 922

+

Juego pestillos superior e inferior 941 020 15 24

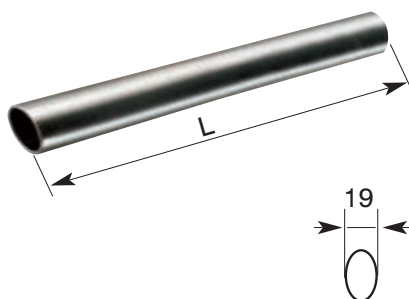
+

Varillas altura máx. 2.270 mm. 941 00 20 2



Manillón idoneo también para puertas cortafuego

### Barra horizontal oval de acero inox



L = 1.130 mm.

Código: 945 922

L = 1.330 mm.

Código: 945 932

### Varillas y carcassas acabado PVD

Varillas para puertas de altura máx. 2.270 mm.

Código: 941 00 20 2

Varillas para puertas de altura máx. 3.300 mm.

Código: 941 00 30 2



### Kit de pestillos para versiones modulares, cierre doble o triple acero inox, acabado PVD, autoblocante

Juego pestillos: cierre superior e inferior

Código: 941 020 15 24

Juego pestillos: cierre superior e inferior laterales

Código: 941 020 35 24

Juego pestillos: cierre superior y lateral

Código: 941 020 45 24



LLave y manilla inox  
acabado PVD

Código: 940 1 100 2T

LLave y pomo móvil inox  
acabado PVD

Código: 940 1 200 2T



Máximo espesor de la puerta 105 mm.



• 1 punto de cierre, reversible

Código: 941 1 000 505  
+  
barra 830mm 945 918



• 2 puntos de cierre, reversible

Código: 941 2 000 505  
+  
barra 830mm 945 918  
+  
Juego pestillos superior e inferior 941 020 15 05  
+  
Varillas altura máx. 2.270 mm. 941 00 20 5

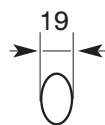


• 3 puntos de cierre, reversible  
(modular: 1 - 2 ó 3 puntos de cierre)

Código: 941 4 000 505  
+  
barra 830mm 945 918  
+  
Juego pestillos superior e inferior 941 020 15 05  
+  
Varillas altura máx. 2.270 mm. 941 00 20 5

• Disponible con resbalón de acero autoblocante para puertas cortafuego

**Barra horizontal oval**



Barniza da: rojo  
L = 830 mm.  
Código: 945 918  
L = 1.130 mm.  
Código: 945 928  
L = 1.330 mm.  
Código: 945 938

• Disponibles barras de diversos colores

**Kit de pestillos para versiones modulares, cierre doble o triple**

Juego pestillos: cierre superior e inferior  
Código: 941 020 15 05



Juego pestillos: cierre superior e inferior laterales  
Código: 941 020 35 05



Juego pestillos: cierre superior y lateral  
Código: 941 020 45 05



• Disponibles con resbalón de acero autoblocante para puertas cortafuego

**Varillas y carcacas**

Varillas para puertas de altura máx. 2.270 mm.  
Código: 941 00 20 5

Varillas para puertas de altura máx. 3.400 mm.  
Código: 941 00 30 5



**Encuentro eléctrico para manillón antipánico series IDEA y Push-Bar**  
Apertura con desbloqueo permanente después del impulso eléctrico  
Idóneo para perfiles planos y con solape hasta 24 mm

12V AC 50Hz  
15W

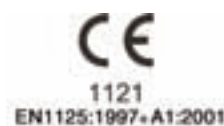
Para series:  
941\*  
944\*



Código: 568 000 0

**Idea-Bolt**  
**Cerradero patentado**  
**Para puertas con puntos de**  
**cierre superior e inferior**

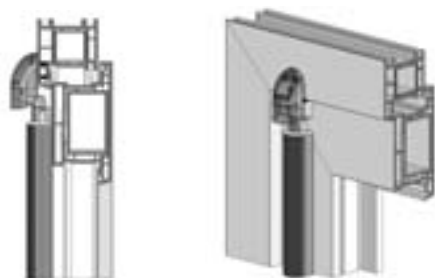
**ISEO Ibérica**



**IDEA**

El sistema Bolt lleva el cerradero del punto de cierre inferior empotrado en el suelo, eliminando completamente las desventajas que origina todo lo que sobresale.

Gracias al cerradero superior regulable, Idea-Bolt puede instalarse tanto en puertas con hoja y marco en el mismo plano, como si hay un solape de hasta 23 mm.



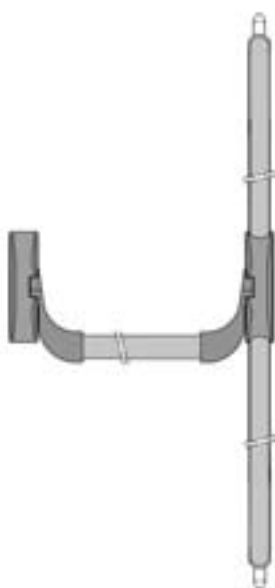
• **2 puntos de cierre**, reversible

Código: 943 2 000 504  
 +  
 barra 830mm 945 918  
 +  
 Varillas altura  
 máx. 2.400 mm. 943 00 20 5

**INOX**  
**mecanismo inox**  
**acabados PVD inox**

• **2 puntos de cierre**, reversible

Código: 943 2 000 204  
 +  
 barra inox 1.130 mm. 945 922  
 +  
 Varillas altura  
 máx. 2.270 mm. 943 00 20 2



• **3 puntos de cierre**, reversible

Código: 943 3 000 504  
 +  
 barra 830mm 945 918  
 +  
 Varillas altura  
 máx. 2.400 mm. 943 00 20 5

**INOX**  
**mecanismo inox**  
**acabados PVD inox**

• **3 puntos de cierre**, reversible

Código: 943 3 000 204  
 +  
 barra inox 1.130 mm. 945 922  
 +  
 Varillas altura  
 máx. 2.270 mm. 943 00 20 2



- Disponibles varillas y barras de diferentes medidas
- Idea Bolt utiliza los mismos accesorios del resto de la familia IDEA



**Manillón antipánico Push-Bar**

Resbalón autobloqueante y dispositivo día-noche, reversible, ajustable hasta 330 mm.



Código:

**1 punto**

**2 puntos**

**3 puntos**

L= 842 mm **944 1 084 58**

**944 2 084 58**

**944 3 084 58**

L= 1165 mm **944 1 117 58**

**944 2 117 58**

**944 3 117 58**

• Disponible en otros colores

**Barra de accionamiento para cerradura embutir de puerta antipánico cortafuegos**



Código:

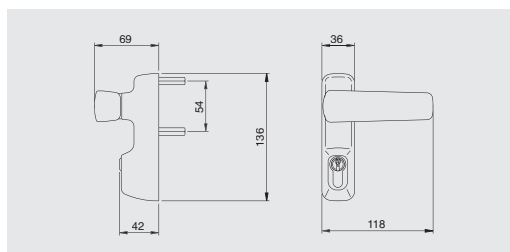
Para cerradura con rotación : max 30°, entre ejes: 72/92 L= 811 mm **9449 0815 839**

L= 1161 mm **9449 1165 839**



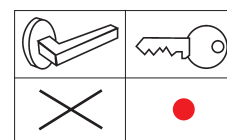
Código: R44 51 reversible

**Dispositivos exteriores para IDEA y Push-Bar**



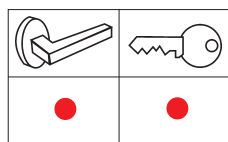
Pomo fijo y llave

Código: **940 1 300 5**



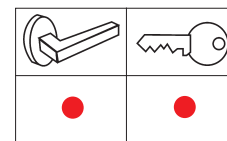
LLlave y manilla

Código: **940 1 100 5**



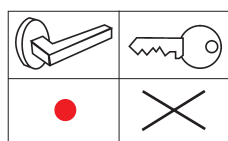
Pomo móvil y llave

Código: **940 1 200 5**



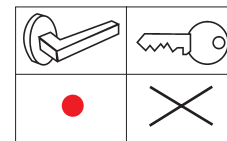
Manilla

Código: **940 1 400 5**



Pomo móvil

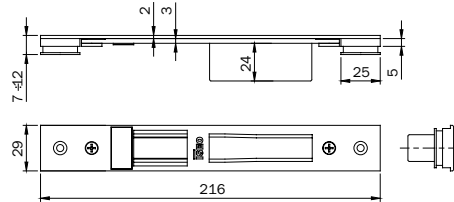
Código: **940 1 500 5**



Código					
Artículo					

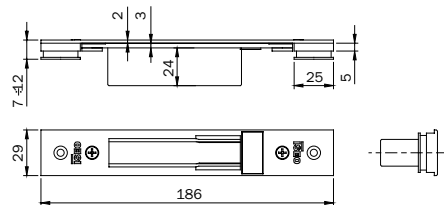
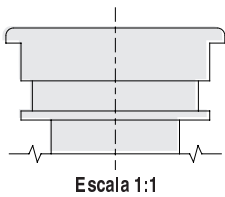
**Cerraderos para perfiles puerta.**

**Regulación milimétrica:**  
 - En horizontal  $\pm 2$  mm.  
 - En espesor de 7 a 12 mm.



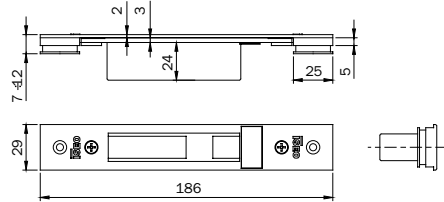
Para series:  
 78\* - 79\*  
 MULTIBLINDO:  
 para todas las  
 versiones

038 600 1 10 -



Para series:  
 78\* - 79\*  
 MULTIBLINDO:  
 versiones sólo  
 palanca y  
 desviadores  
 96\* - 98\* - 550 - 551  
 556 - 70\* - 71\* - 730  
 731 - 736 - 737

038 700 1 10 -

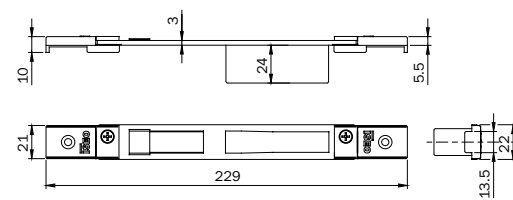


Para serie:  
 79\*  
 MULTIBLINDO:  
 desviadores a  
 gancho

038 710 10 -

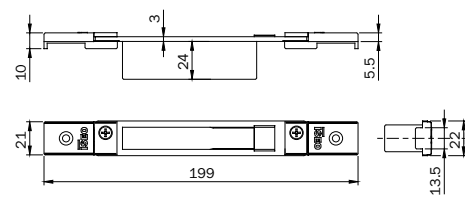
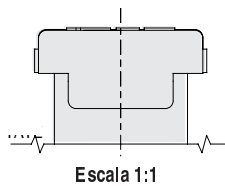
**Cerraderos para perfiles de cámara europea.**

**Regulación milimétrica:**  
 - En horizontal  $\pm 9$  mm.  
 Sujeción con placas que  
 permiten la regulación en  
 altura.



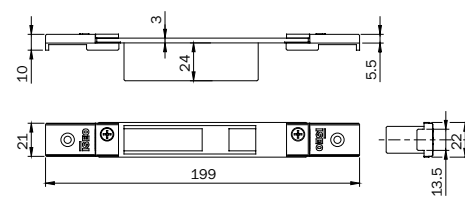
Para series:  
 78\* - 79\*  
 MULTIBLINDO:  
 para todas las  
 versiones

038 601 1 10 -



Para series:  
 78\* - 79\*  
 MULTIBLINDO:  
 versiones sólo  
 palanca y  
 desviadores  
 96\* - 98\* - 550 - 551  
 556 - 70\* - 71\* - 730  
 731 - 736 - 737



038 701 1 10 -



Para serie:  
 79\*  
 MULTIBLINDO:  
 desviadores a  
 gancho

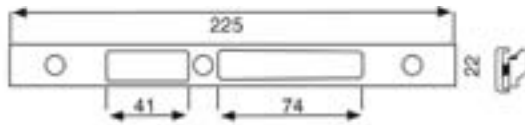
038 711 10 -

**Cerraderos regulables de aluminio para carpinterías metálicas**

Código				
Artículo				

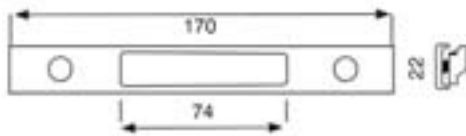
Para todas las series de embutir en perfiles con cámara europea

Resbalón y palanca / gancho



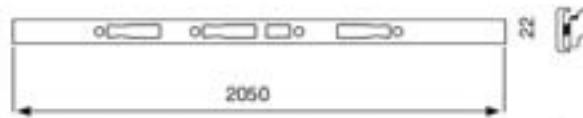
038	610J	Aluminio lacado negro	10	-
038	000	Acero Inox	10	-

Sólo palanca / gancho



038	611J	Aluminio lacado negro	10	-
038	000	Acero Inox	10	-

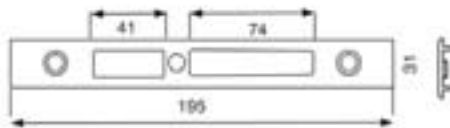
Multipunto



038	612J	Aluminio lacado negro	10	-
-----	------	-----------------------	----	---

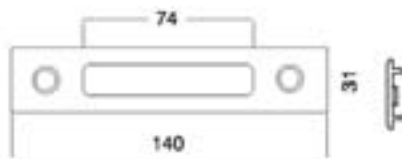
Para todas las series de embutir en perfiles 6000 / 4000 convencionales

Resbalón y palanca / gancho



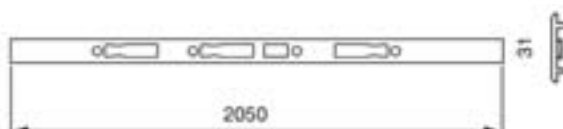
038	710J	Aluminio lacado negro	10	-
038	000	Acero Inox	10	-

Sólo palanca / gancho



038	711J	Aluminio lacado negro	10	-
038	000	Acero Inox	10	-

Multipunto



038	712J	Aluminio lacado negro	10	-
-----	------	-----------------------	----	---

The logo for ISEO Ibérica. It features a red horizontal bar above the word "ISEO" in a bold, sans-serif font. The "I" and "S" are black, while the "E" and "O" are red. Below "ISEO" is the word "Ibérica" in a red, lowercase, sans-serif font.

# ISEO Ibérica

Cerraduras ISEO Ibérica. S.L.

Pol. Ind. las Marineras, 2  
28064 (Ajalvir) Madrid  
España  
Tel. + 34 91 884 32 00  
Fax. + 34 91 884 30 03  
[iseo@iseoiberica.es](mailto:iseo@iseoiberica.es)  
[www.iseoiberica.es](http://www.iseoiberica.es)