

CERRADURAS DE EMBUTIR PARA PUERTAS METÁLICAS

mortise locks for metal doors • serrures à larder pour portes métalliques • fechaduras de embutir para portas metálicas



mcm

METALÚRGICA CERRAJERA DE MONDRAGÓN

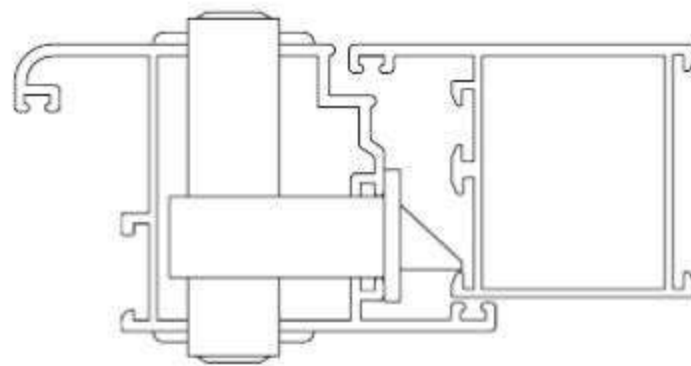




INDICE INDEX

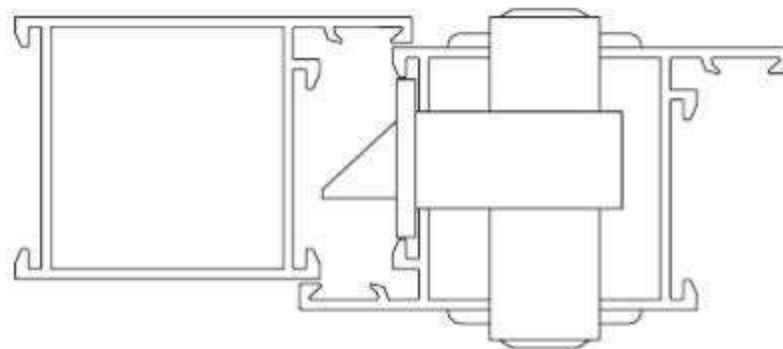
Serie 2400 (palanca basculante - swinging dead bolt)	3
Serie 3400 (multipuntos - multi-locking points)	7
Serie 1500-1600 (palanca deslizante - sliding dead bolt)	13
Serie 1400 (palanca de acero templado - tempered steel sheets dead bolt)	18
Serie 1511 (puertas enrollables o basculantes - garage doors)	20
Serie 1511M (puertas enrollables o basculantes - garage doors)	22
Serie 1560 (puertas con banda central - doors with central strip)	23

PERFILES PROFILES



◀ **PERFIL CÁMARA EUROPEA EUROPEAN PROFILE**
Series 1400, 1200 y 3400

TRADITIONAL PROFILE PERFIL TRADICIONAL ▶
Series 1500, 1600 y 2600



Cerraduras para perfil de cámara europea de palanca basculante.

- Frente y cerradero de acero inoxidable
- Picaporte, palanca y cilindro niquelado
- Palanca de gancho en modelos G
- Caja de acero galvanizado
- Cilindro de perfil con excéntrica de radio de 13,2mm de serie
Bajo pedido, con cilindro europeo de radio de 15mm
- Picaporte reversible y accionable mediante manilla o llave
- Palanca basculante proyectada 25mm
- Medida entre ejes de 85mm
- Escudos de nylon negro
- Gama completa de funciones con caja unificada

Unidades por caja: 30

Serrures pour profil européen à pêne basculant.

- Têtière et gâche en acier inoxydable
- Bec de cane, pêne dormant et cylindre nickelés
- Pêne à crochets sur modèles G
- Boîtier en acier galvanisé
- Cylindre profil à came de rayon 13,2mm
Sur commande avec cylindre profil européen de rayon 15mm
- Bec de cane réversible et commandé par béquille ou clé
- Pêne basculant à course de 25mm
- Entraxe 85mm
- Écussons en nylon noir
- Gamme complète de fonctions avec boîtier unifié

Unités par boîtes: 30

Locks for European chamber profile of swinging dead bolt.

- Front and striking plate in stainless steel
- Nickel plated latch, dead bolt and cylinder
- Hooked dead bolt in G models
- Galvanised steel lock case
- Profile cylinder with cam, radius 13.2
Upon request with European cylinder, radius 15mm
- Reversible latch operated by means of a handle or key
- 25mm projected swinging dead bolt
- Distance between axes 85mm
- Black nylon shields
- Complete range of functions with unified lock case

Units per box: 30

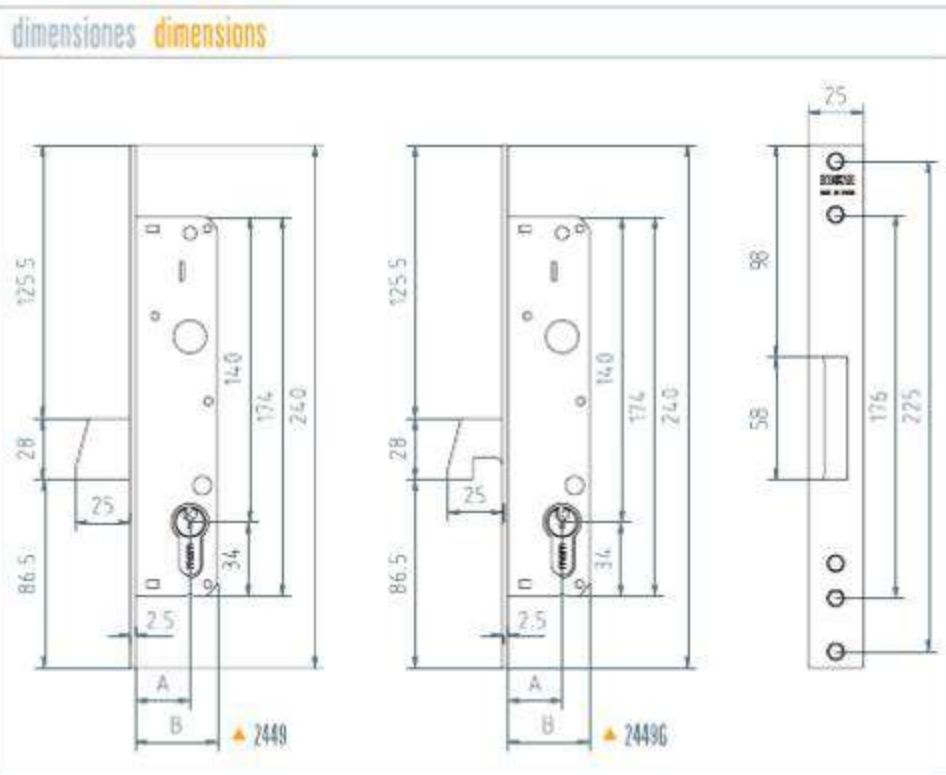
Fechaduras para perfil de cámara europeia de trinco basculante.

- Testa e chapa de Testa em aço inoxidável
- Lingueta, trinco e cilindro niquelados
- Trinco tipo gancho nos modelos referencia G
- Caixa de aço galvanizado
- Cilindros perfil com excêntrica de 13,2mm
Versões igualmente disponíveis com excêntricas europeu de 15mm
- Lingueta reversível e accionável mediante manipulo ou chave
- Trinco basculante projectado com 25mm
- Medida entre eixos de 85mm
- Espelhos de nylon preto
- Gama completa de funções com caixa unificada

Unidades por caixa: 30

2449-2449G Palanca basculante Swinging dead bolt

SERIE 2400



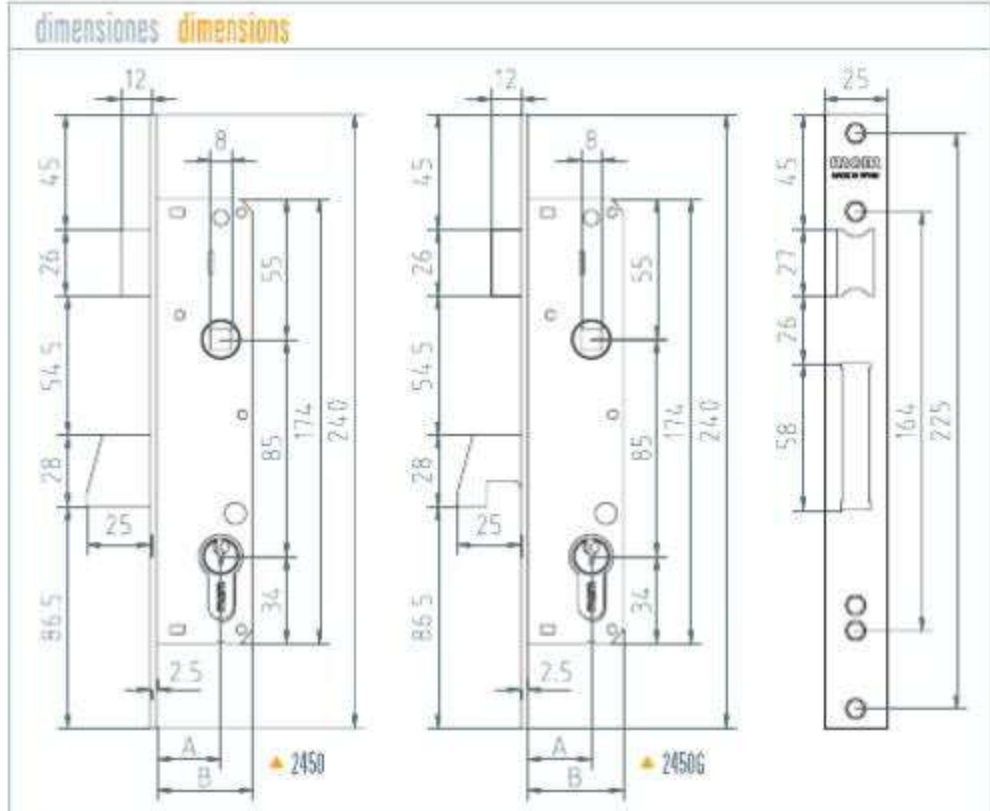
Ref.	2449/2449G			
Cil.	Refs. EPN (R:13,2) • EN (R:15)			
A [mm]	20	25	30	35
B [mm]	33,5	37,5	43,5	48,5
Peso [Kg]	0,80	0,82	0,85	0,87



1/30 uds.

2450-2450G Palanca basculante y picaporte **Latch and swinging bolt**

SERIE 2400

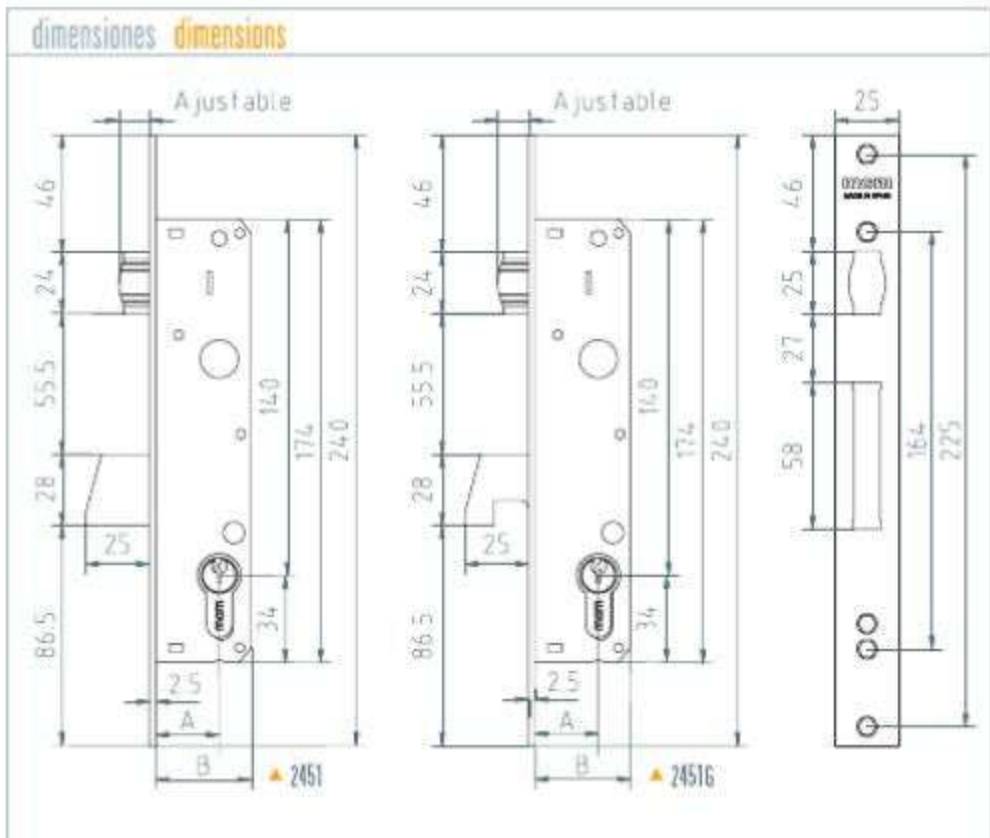


Ref.	2450/2450G			
Cil.	Refs. EPN (R:13,2) • EN (R:15)			
A [mm]	20	25	30	35
B [mm]	33,5	37,5	43,5	48,5
Peso [Kg]	0,85	0,88	0,90	0,93



2451-2451G Palanca basculante y rodillo **Roller and swinging bolt**

SERIE 2400



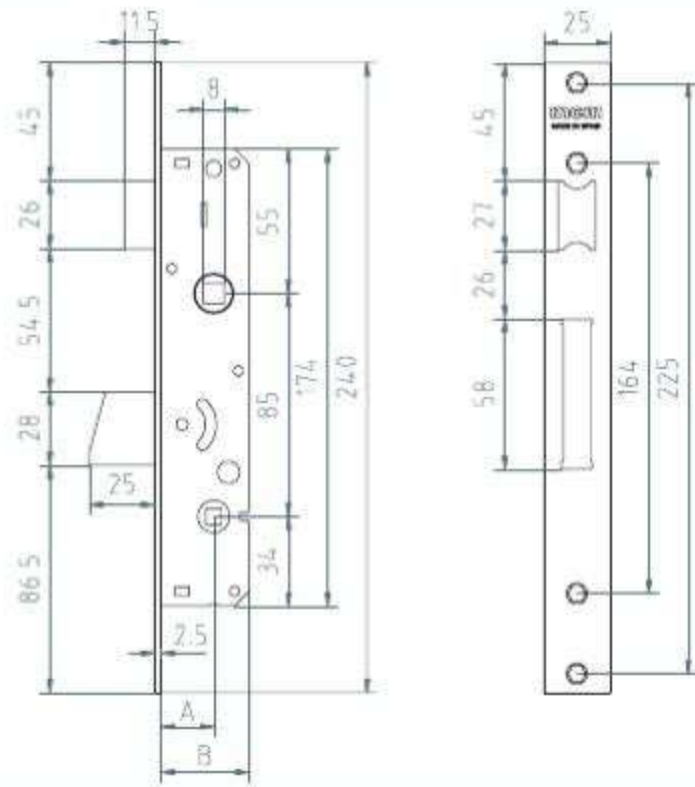
Ref.	2451/2451G			
Cil.	Refs. EPN (R:13,2) • EN (R:15)			
A [mm]	20	25	30	35
B [mm]	33,5	37,5	43,5	48,5
Peso [Kg]	0,82	0,84	0,88	0,90





▲ 2409

dimensiones **dimensions**



Ref.	2409			
A [mm]	20	25	30	35
B [mm]	33,5	37,5	43,5	48,5
Peso [Kg]	0,56	0,58	0,61	0,64

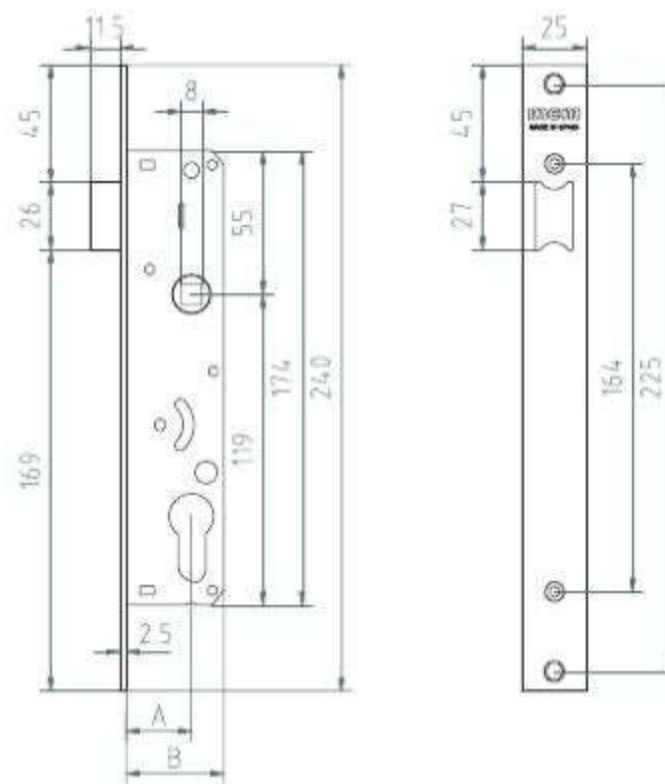
Funcionamiento: La palanca con muletilla por ambos lados, sin cilindro

Operation: The dead bolt with knob on both sides, without cylinder



◀ 2410

dimensiones **dimensions**



Ref.	2410			
A [mm]	20	25	30	35
B [mm]	33,5	37,5	43,5	48,5
Peso [Kg]	0,48	0,50	0,53	0,56

Funcionamiento: El picaporte con manilla por ambos lados, sin cilindro

Operation: The dead bolt with handle on both sides, without cylinder

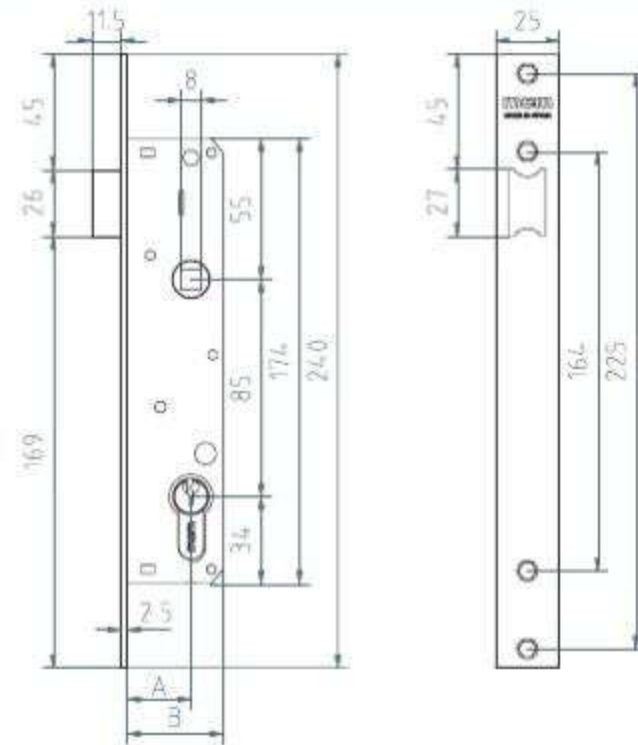


1/30 uds.



◀ 2419

dimensiones **dimensions**



Ref.	2419			
Cil.	EPN: 10-30 (R:13,2) • EN: 10-30 (R:15)			
A (mm)	20	25	30	35
B (mm)	33,5	37,5	43,5	48,5
Peso [Kg]	0,67	0,70	0,72	0,75

Funcionamiento: El picaporte con la manilla o la llave por ambos lados
Operation: The latch bolt with the handle or key on both sides

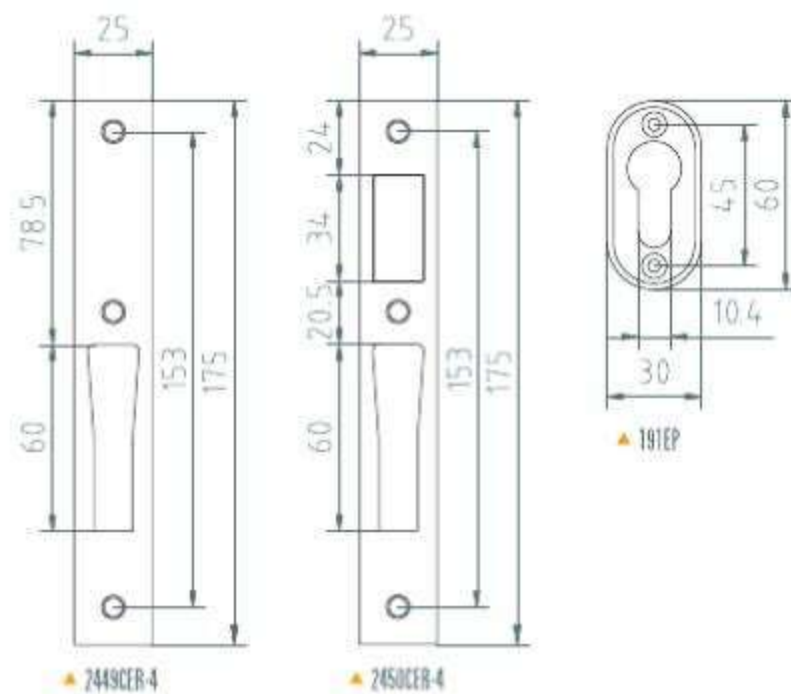


▲ 2449CER-4

▲ 2450CER-4

▲ 191EP

dimensiones **dimensions**



▲ 2449CER-4

▲ 2450CER-4

▲ 191EP

Otros accesorios opcionales:	Other optional accessories:
Escudo 1850M	1850M Shield
Escudo 191-6	191-6 Shield
Cilindros de seguridad	Security cylinders

Cerraduras de seguridad multipuntos para perfil convencional y de cámara europea de palanca basculante.

- Frente de aluminio anodizado o de acero inoxidable
- Cerradero de acero inoxidable
- Picaporte, palanca y cilindro niquelado
- Palanca de gancho en modelos G
- Caja de acero galvanizado
- De serie cilindro de perfil con excéntrica de radio de 13,2mm
- Bajo pedido con cilindro europeo de radio de 15mm
- Picaporte reversible y accionable mediante manilla o llave
- Palanca basculante proyectada 25mm
- Medida entre ejes de 85mm
- Escudo de seguridad anti-mordaza niquelado 1850M
- Gama completa de funciones con caja unificada
- Nueca de 8mm

Unidades por caja: 12

Multi-locking points security locks with swinging dead bolt for conventional profile and European chamber.

- Anodised aluminium or stainless steel front
- Stainless steel striking plate
- Nickel plated latch, dead bolt and cylinder
- Hooked dead bolt in G models
- Galvanised steel lock case
- Profile cylinder with cam, radius 13.2mm
- Upon request with European cylinder, radius 15mm
- Reversible latch operated by means of a handle or key
- Swinging dead bolt projecting 25mm
- Distance between axes 85 mm
- Nickel plated anti-clamp safety shield 1850M
- Complete range of functions with unified box
- 8mm follower

Units per box: 12



Serrures de sécurité multipoints pour profil conventionnel et profil européen à pêne basculant.

- Têtière en aluminium anodisé ou en acier inoxydable
- Gâche en acier inoxydable
- Bec de cane, pêne dormant et cylindre nickelés
- Pêne à crochets sur modèles G
- Boîtier en acier galvanisé
- Cylindre profil à came de rayon 13,2
- Sur commande avec cylindre profil européen de rayon 15mm
- Bec de cane réversible et commandé par béquille ou clé
- Pêne basculant à course de 25mm
- Entraxe 85mm
- Écusson de sûreté anti-pince nickelée 1850M
- Gamme complète de fonctions avec boîtier unifié
- Fouillot à carré de 8mm

Unités par boîtes: 12

Fechaduras de segurança multipontos para perfil convencional e de câmara europeia de trinco basculante.

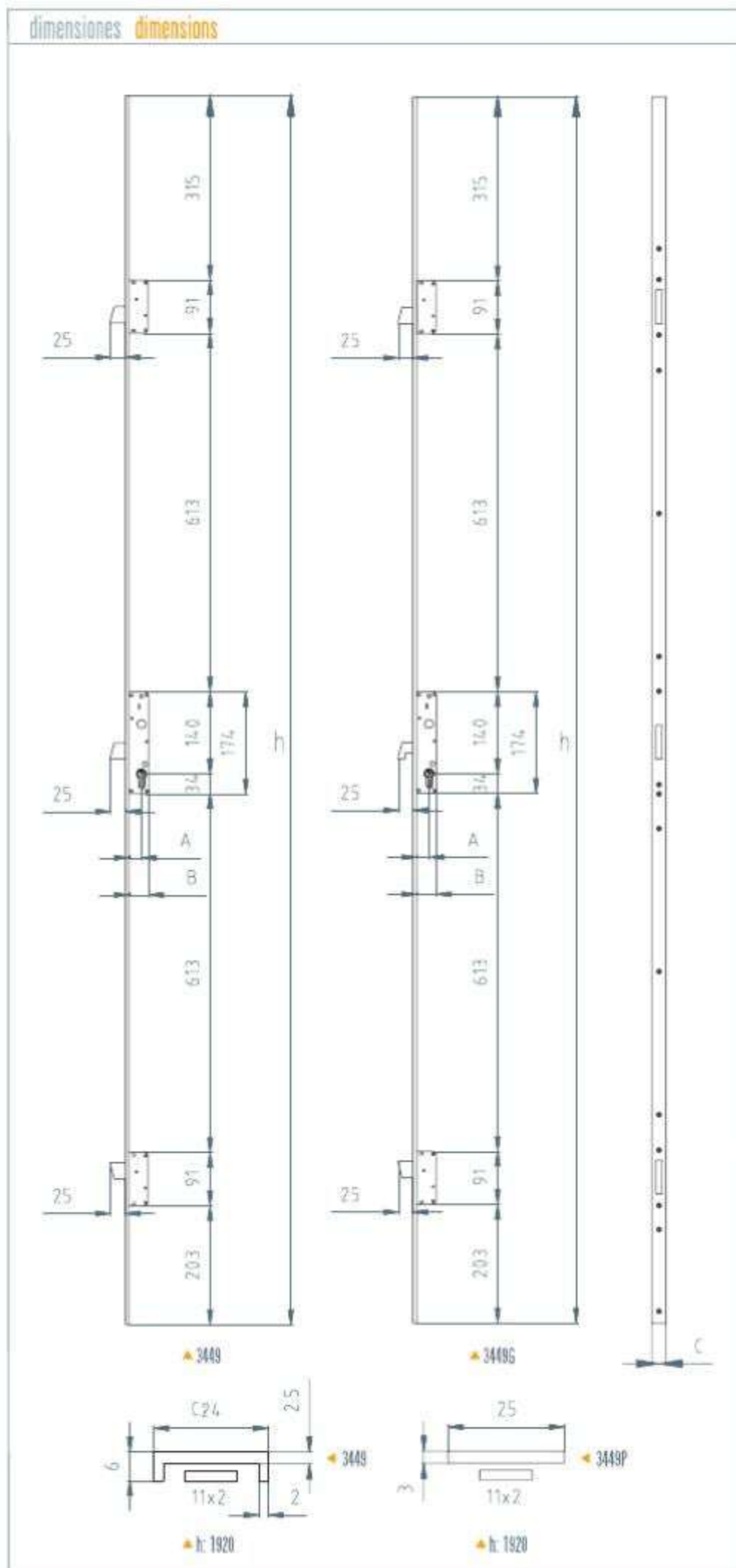
- Testa em alumínio anodizado ou em aço inoxidável
- Chapa de testa em aço inoxidável
- Lingueta, trinco e cilindro niquelados
- Trinco tipo gancho nos modelos referencia G
- Caixa de aço galvanizado
- Cilindros perfil com excêntrica de 13,2mm
- Versões igualmente disponíveis com excêntricas europeu de 15mm
- Lingueta reversível e accionável mediante manipulo ou chave
- Trinco basculante projectado com 25mm
- Medida entre eixos de 85mm
- Espelhos de segurança anti-mordança niquelado ref. 1850M
- Gama completa de funções com caixa unificada
- Zarolho de 8mm

Unidades por caixa: 12



▲ 3449

▲ 3449G

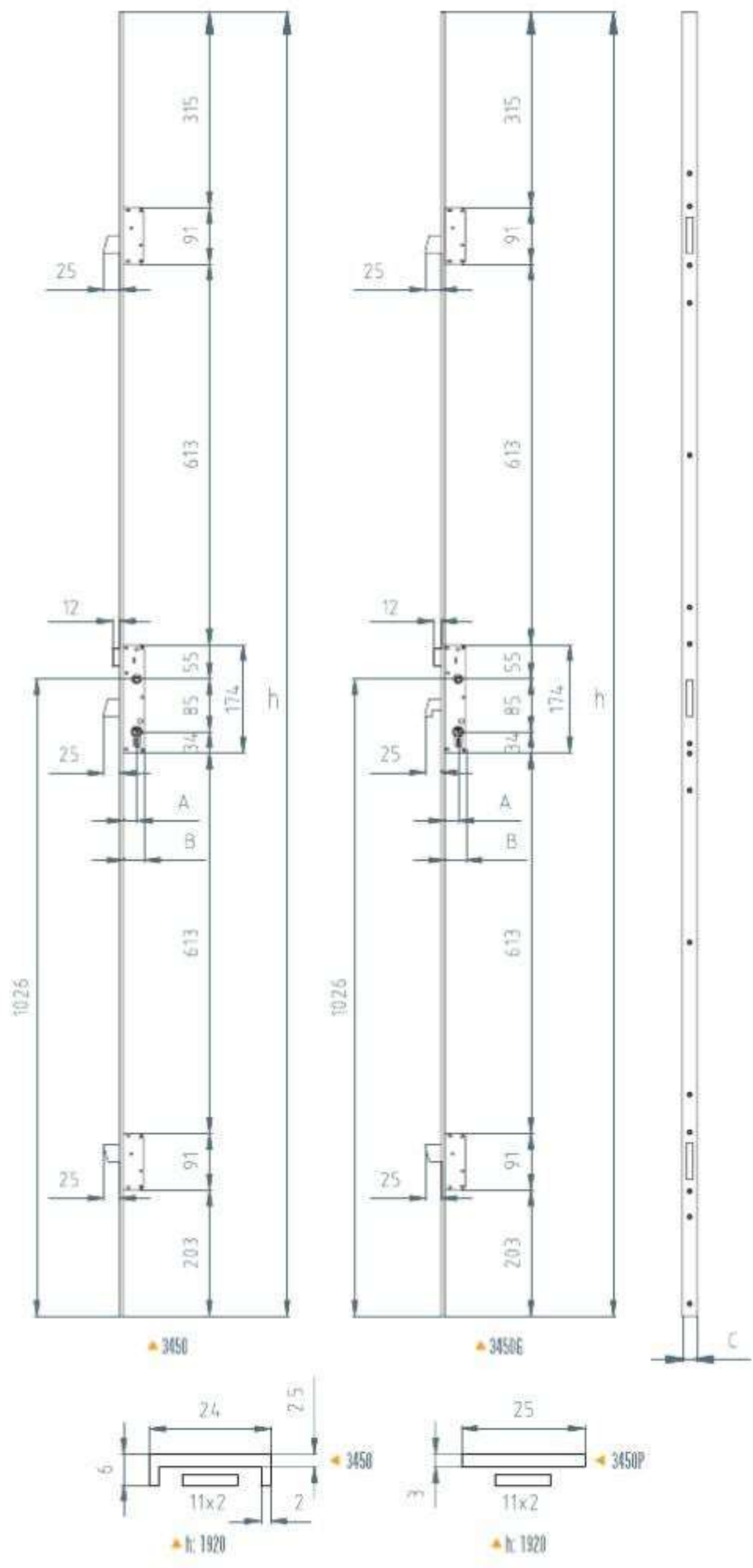


Ref.	3449/3449G/3449P/3449PG			
Cil.	Refs. EPN (R:13,2) • EN (R:15)			
A [mm]	20	25	30	35
B [mm]	33,5	37,5	43,5	48,5
Peso [Kg]	1,90	2,17	2,43	2,69

Acabado:
Frente aluminio anodizado negro
Finish:
Black anodised aluminium

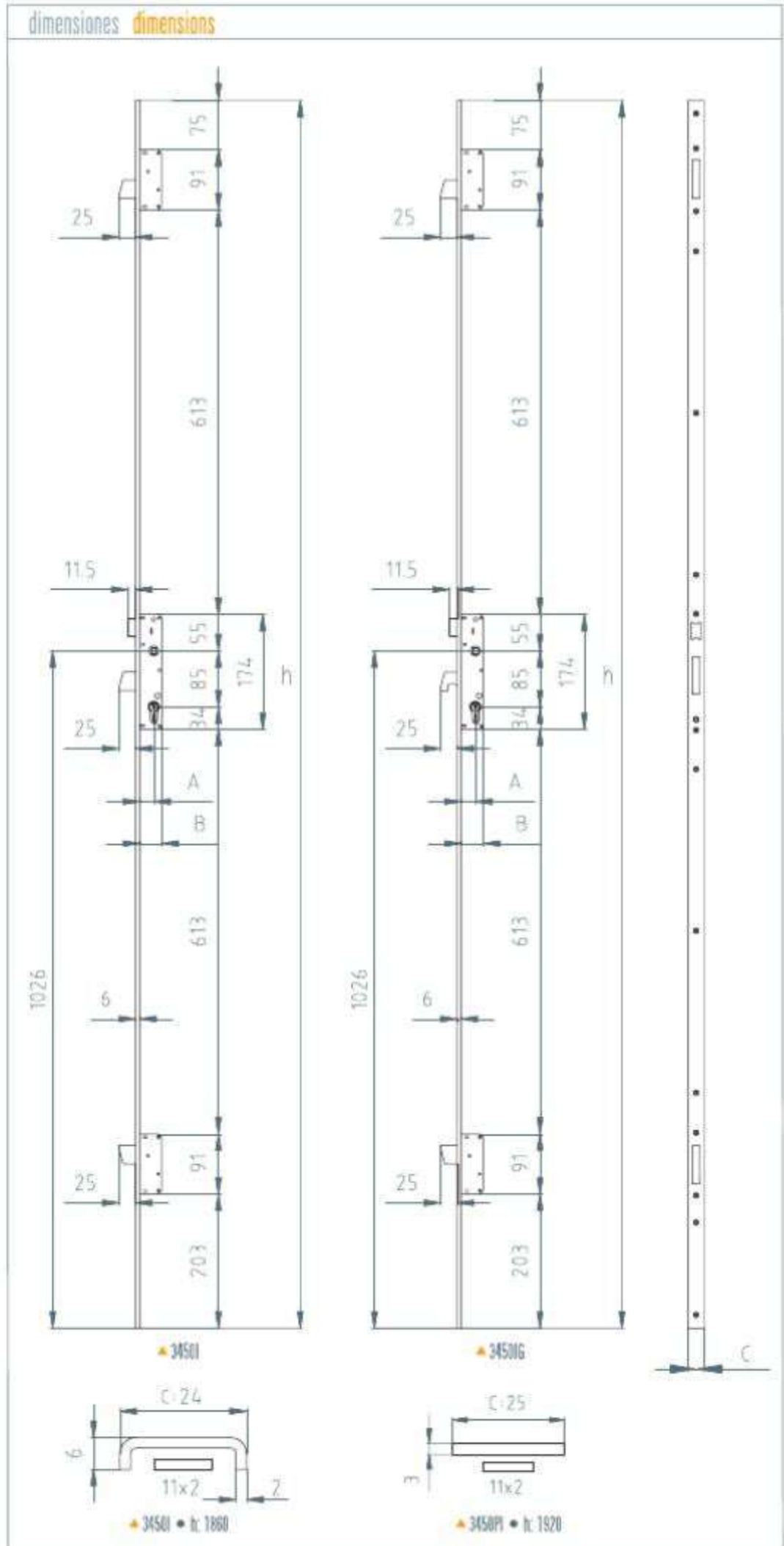


dimensiones **dimensions**



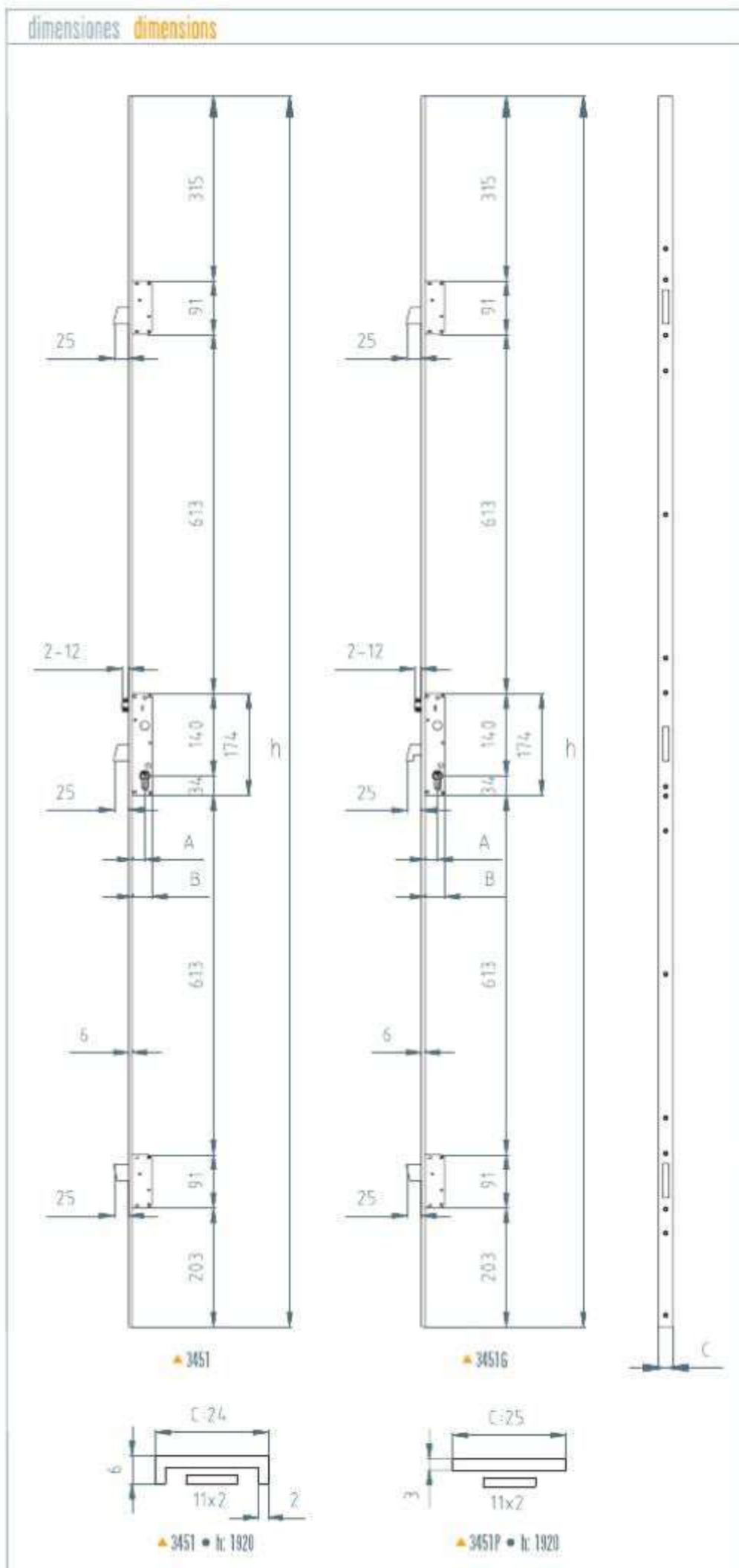
Ref.	3450/3450G/3450P/3450PG			
Cil.	Refs. EPN (R:13,2) • EN (R:15)			
A [mm]	20	25	30	35
B [mm]	33,5	37,5	43,5	48,5
Peso [Kg]	1,96	2,23	2,60	2,86

Acabado:
Frente aluminio anodizado negro
Finish:
Black anodised aluminium



Ref.	3450I/3450PI			
Cil.	Refs. EPN (R:13,2) • EN (R:15)			
A [mm]	20	25	30	35
B [mm]	33,5	37,5	43,5	48,5
Peso [Kg]	1,96	2,27	2,60	2,86

Acabado:
Frente acero inoxidable
Finish:
Stainless steel front



Ref.	3451/3451G/3451P/3451PG			
Cil.	Refs. EPN (R:13,2) • EN (R:15)			
A [mm]	20	25	30	35
B [mm]	33,5	37,5	43,5	48,5
Peso [Kg]	1,93	2,20	2,46	2,72

Acabado:
Frente aluminio anodizado negro
o acero inoxidable

Finish:
Black anodised aluminium or
stainless steel



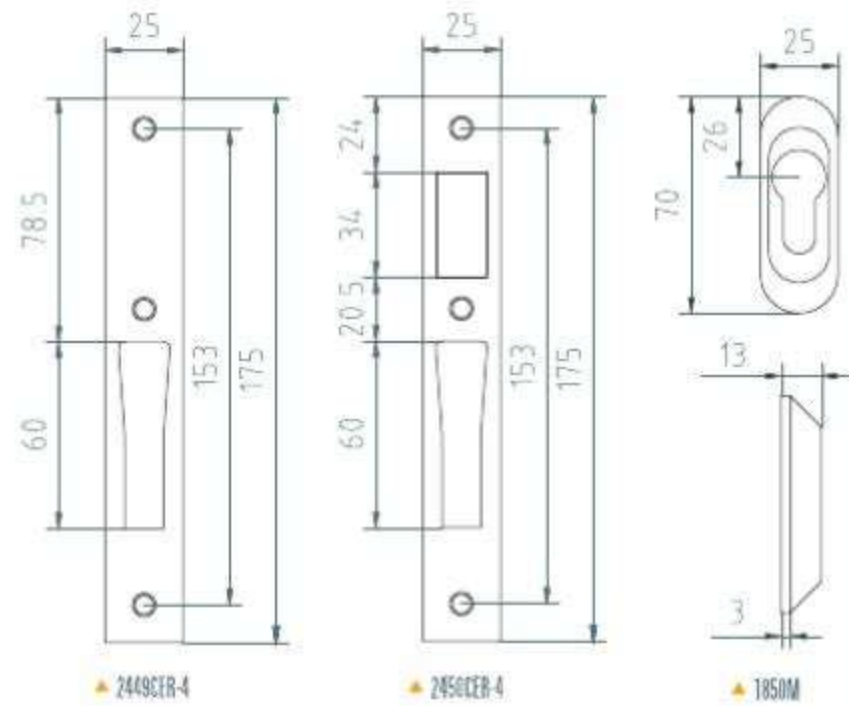
▲ 2449CER-4

▲ 2450CER-4



▲ 1850M

dimensiones dimensions



▲ 2449CER-4

▲ 2450CER-4

▲ 1850M

Cerraderos Striking plate:

2449CER-4 (central y auxiliar 3449, auxiliares 3450 y 3451)

2450CER-4 (central 3450 y 3451)

Escudos Shield:

1850M

Cerraderos ajustables Adjustable striking plates



▲ 2449CER-4AJ

▲ 2450CER-4AJ

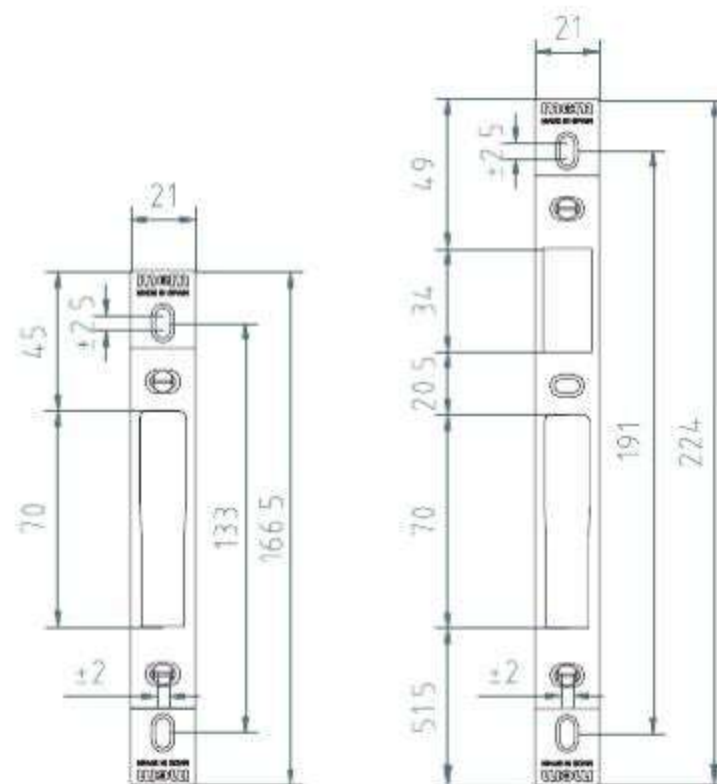
Cerraderos ajustables:

- Se ajustan 5mm. verticalmente y 6mm. horizontalmente.
- Con guías para insertarlo en perfil europeo

Adjustable striking plates:

- It can be adjusted 5mm. vertically and 6mm. horizontally.
- With special guides to be inserted inside european aluminium profile

dimensiones dimensions



▲ 2449CER-4AJ

▲ 2450CER-4AJ

Cerraduras para carpintería de aluminio tradicional de palanca deslizante, ideal para perfiles de acero.

- Frente de acero inoxidable
- Picaporte, palanca y cilindro niquelados
- Caja de acero galvanizado
- Serie 1500 Cilindro ovalado de radio de 10,5mm
- Serie 1600 Cilindro europeo de radio de 15mm
- Serie 2600 Cilindro de leva de radio 13,2 o cilindro europeo de radio de 15mm
- Picaporte reversible y accionable mediante manilla o llave, excepto modelos con medida A de 11mm
- Palanca deslizante proyectada 13mm a una vuelta
- No incluyen cerradero
- Los modelos con cilindro llevan escudos de aluminio
- Gama completa de funciones con caja unificada

Locks for traditional aluminium carpentry with sliding dead bolt, ideal for iron profiles.

- Stainless steel front
- Nickel plated latch, dead bolt and cylinder
- Galvanised steel lock case
- Series 1500 oval cylinder with a radius of 10.5mm
- Series 1600 European cylinder with a radius of 15mm
- Series 2600 cylinder with 13.2mm radius cam or European cylinder with 15mm radius
- Reversible latch which can be operated with a handle or key, except models with measurement A of 11mm
- Sliding dead bolt projecting 13mm, one turn
- Striking plate not included
- Cylinder models are fitted with aluminium shields
- Complete range of functions with unified lock case

Serrures pour menuiserie en aluminium traditionnel à pêne coulissant, idéales pour profils en acier.

- Têtière en acier inoxydable
- Bec de cane, pêne et cylindres nickelés
- Boîtier en acier galvanisé
- Série 1500 Cylindre ovale de rayon 10,5mm
- Série 1600 Cylindre européen de rayon 15mm
- Série 2600 Cylindre profil à came de rayon 13,2mm ou Cylindre profil européen de rayon 15mm
- Bec de cane réversible et commandé par béquille ou clé, à l'exception des modèles dont la dimension A est de 11mm
- Pêne coulissant à un tour et course de 13mm
- Gâche non incluse
- Les modèles à cylindre intègrent des écussons en aluminium
- Gamme complète de fonctions avec boîtier unifié

Fechaduras para carpintería de aluminio tradicional de trinco deslizante, ideal para perfis de ferro.

- Testa em aço inoxidável
- Lingueta, trinco e cilindro niquelados
- Caixa de aço galvanizado
- Serie 1500 Cilindro ovalado de raio de 10,5mm
- Serie 1600 Cilindro europeu de raio de 15mm
- Serie 2600 Cilindros perfil com excêntrica de 13,2mm o cilindros com excêntrica Europeu de 15mm
- Lingueta reversível e accionável mediante manipulo ou chave, excepto modelos com medida A de 11mm
- Trinco deslizante projectado com 13mm a uma volta
- Não incluem chapa de testa
- Os modelos com cilindro têm espelhos de alumínio
- Gama completa de funções com caixa unificada

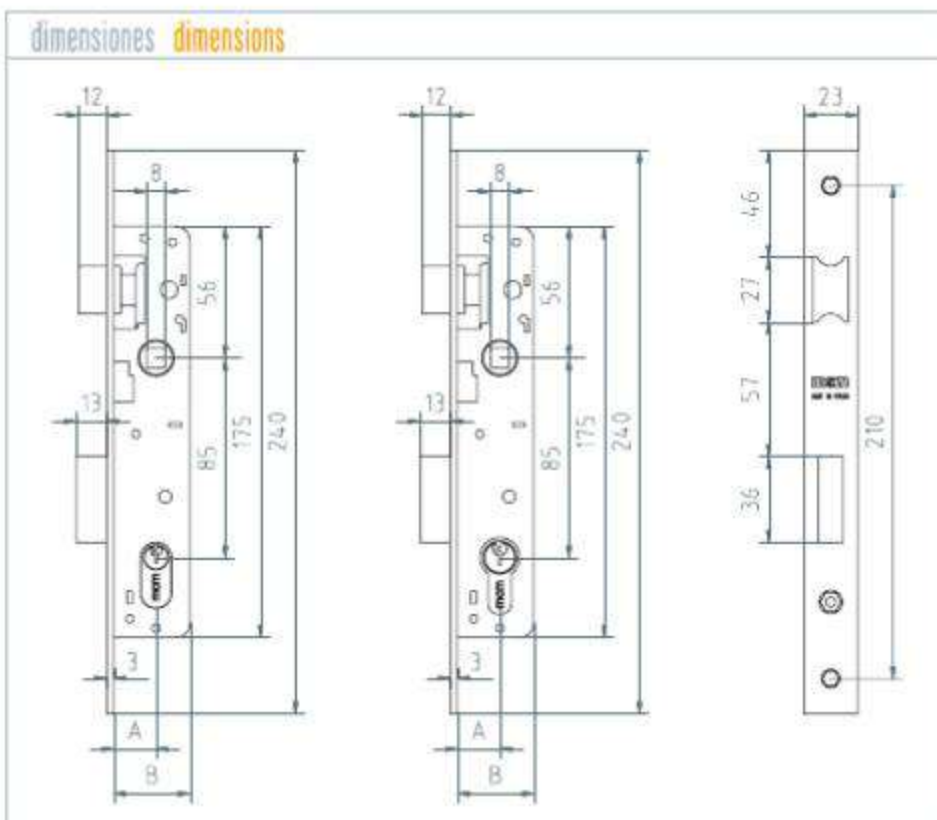
1550-1650 Palanca y picaporte Latch and dead bolt

SERIE 1500-1600



▲ 1550

▲ 1650



Ref.	1550		1650
Cil.	Ref.OVN:26-26	Ref.OVN:26-26	Ref.EN: 30-30
A [mm]	11	18	18
B [mm]	22,5	32,5	32,5
Peso [Kg]	0,54	0,61	0,66



1/30 uds.

1551-1651 Palanca y rodillo regulable **Roller and dead bolt**

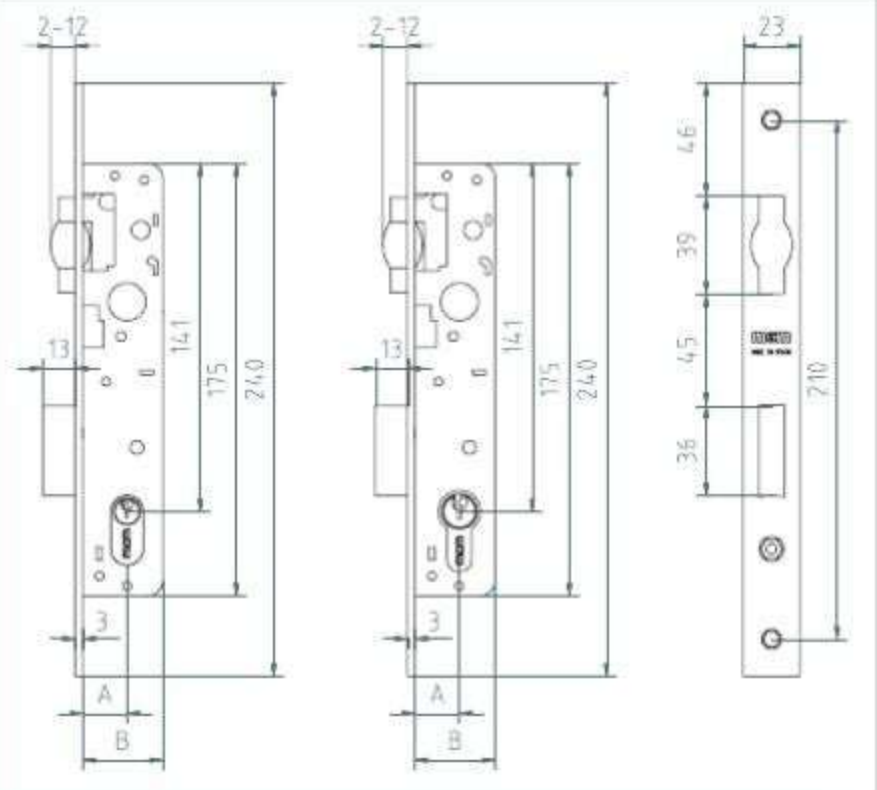
SERIE 1500-1600



▲ 1551

▲ 1651

dimensiones **dimensions**



Ref.	1551		1651
Cil.	Ref.OVN:26-26	Ref.OVN:26-26	Ref.EN: 30-30
A [mm]	11	18	18
B [mm]	22,5	32,5	32,5
Peso [Kg]	0,53	0,60	0,64



1/30 uds.

1553-1653 Cilindro y picaporte, especial cerradero eléctrico **Latch bolt only**

SERIE 1500-1600

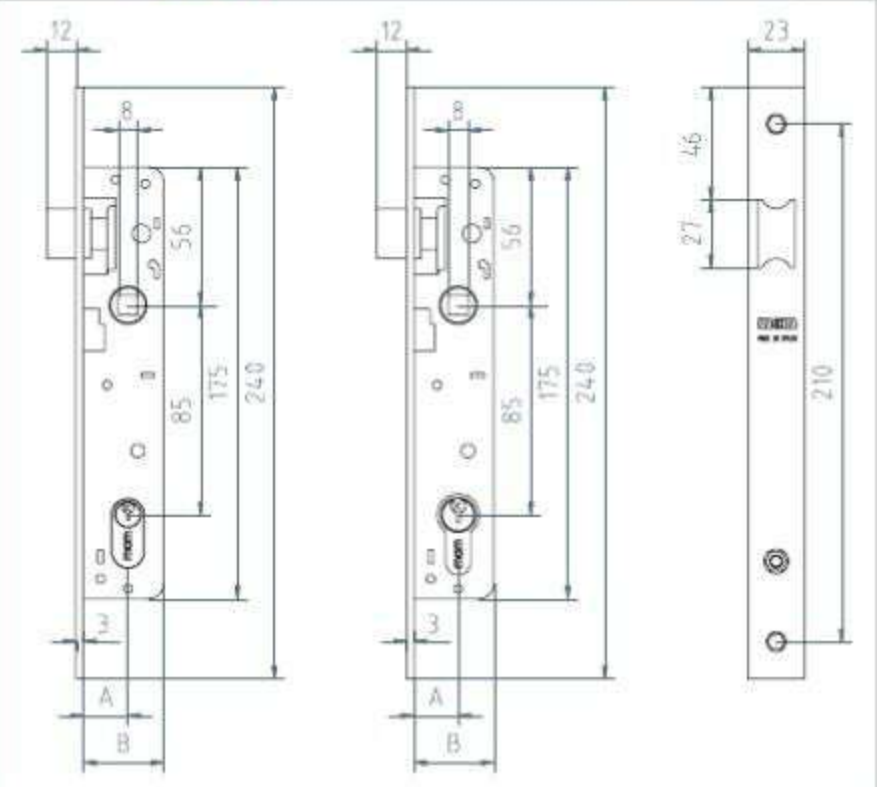


▲ 1553

▲ 1653

dimensiones **dimensions**

con medio cilindro niquelado



Ref.	1553	1653
Cil.	Ref.OVN: 11-26	Ref.EN: 10-30
A [mm]	18	18
B [mm]	32,5	32,5
Peso [Kg]	0,53	0,55



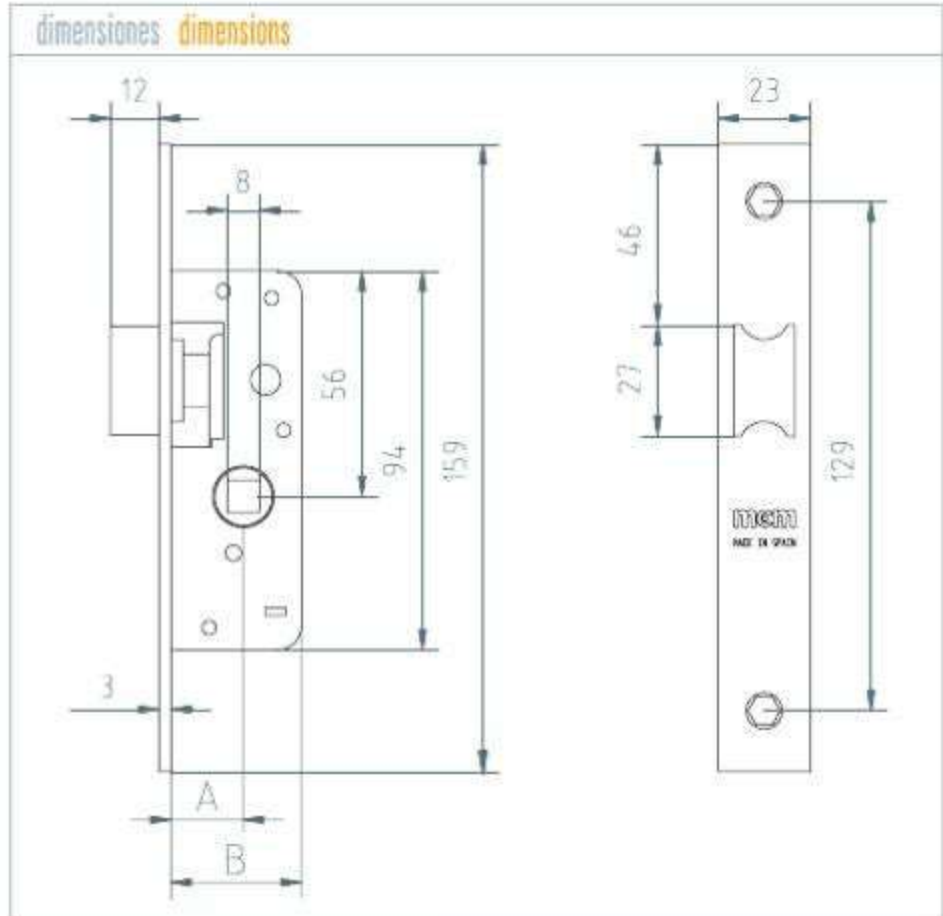
1/30 uds.

1548 Para puerta de paso con sólo picaporte **Latch only**

SERIE 1500-1600



▲ 1548



Ref.	1548	
A [mm]	11	18
B [mm]	22,5	32,5
Peso [Kg]	0,24	0,25



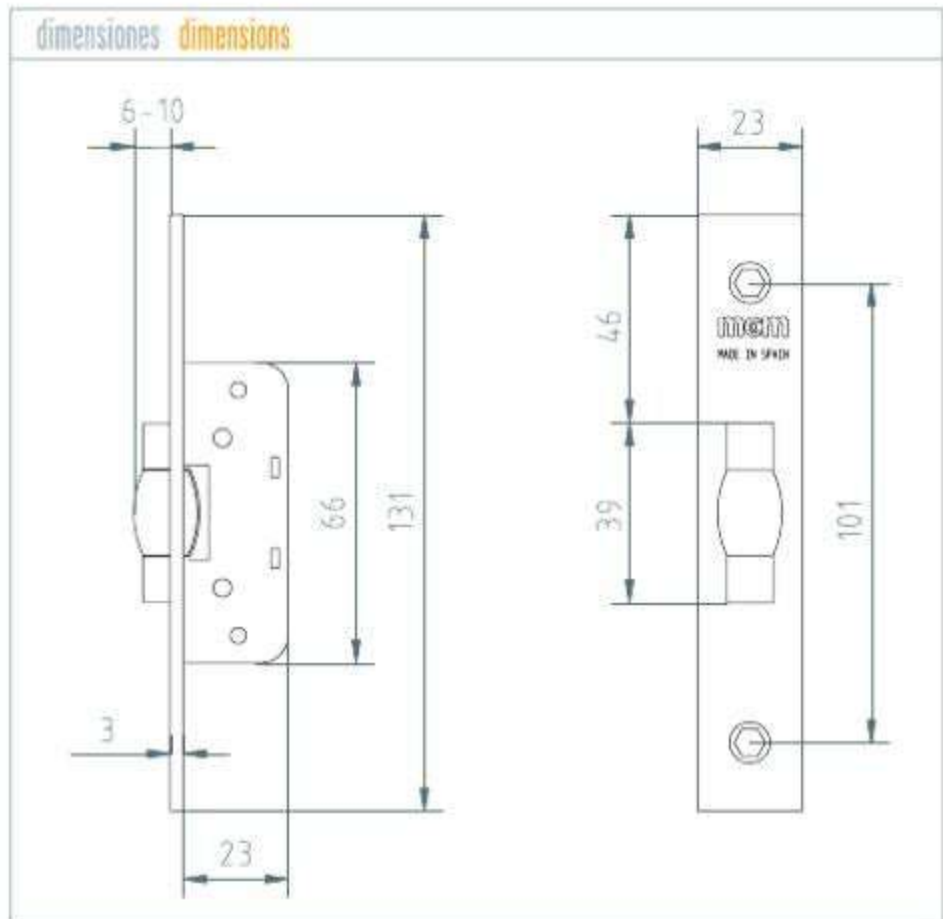
1/30 uds.

1552 Para puerta de paso con sólo rodillo regulable **Roller only**

SERIE 1500-1600



▲ 1552



Ref.	1552	
Peso [Kg]	0,18	



1/30 uds.

1549-1649

Sólo palanca, especial para armarios metálicos **Dead bolt only**

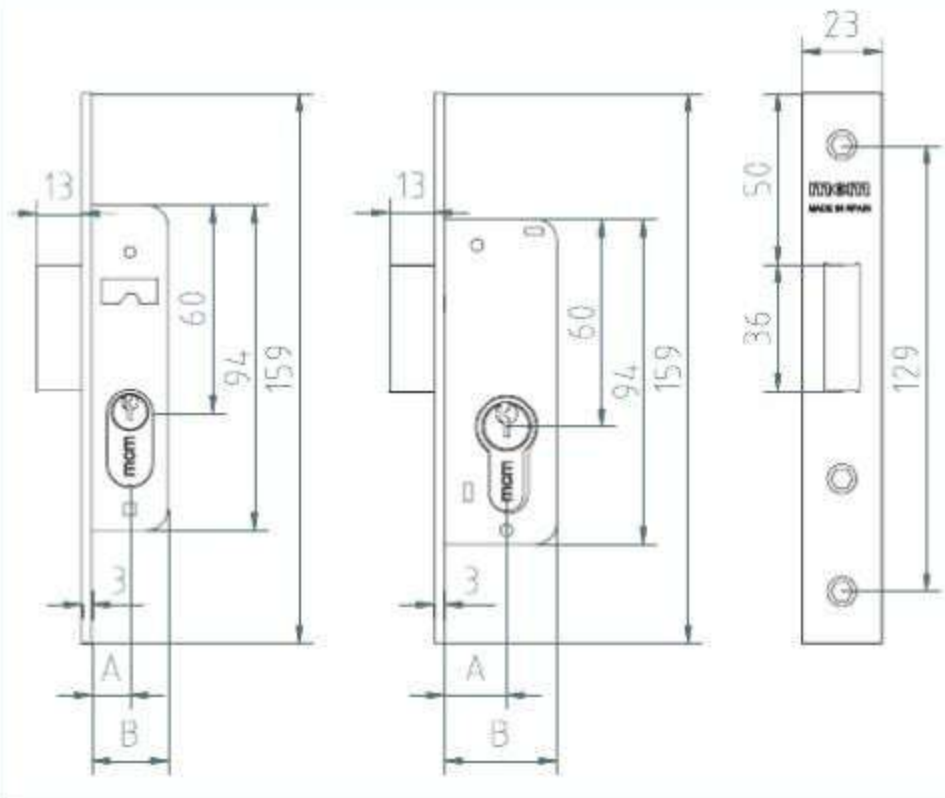
SERIE 1500-1600



▲ 1549

▲ 1649

dimensiones **dimensions**



Ref.	1549	1649
Cil.	Ref. OVN: 26-26	Ref. EN:30-30
A [mm]	11	18
B [mm]	22,5	32,5
Peso [Kg]	0,39	0,42



2650

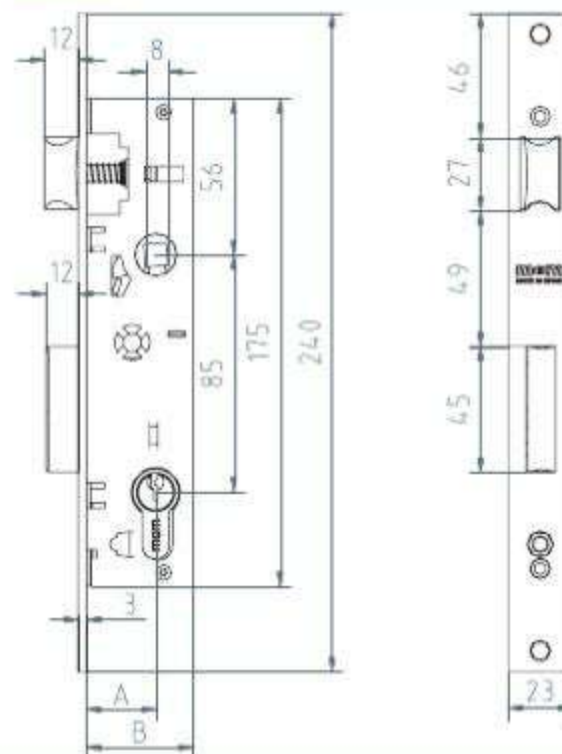
Palanca y picaporte **Latch and dead bolt**

SERIE 1500-1600



▲ 2650

dimensiones **dimensions**



Ref.	1549	1649
Cil.	Ref. EPN (R:13,2) • EN (R:15)	
A [mm]	20	25
B [mm]	33,5	38,5
Peso [Kg]	0,58	0,61

- Con cerradero inoxidable y escudo
- With stainless steel strike and shield



Accesorios **Accessories**

Escudos:
Shields:

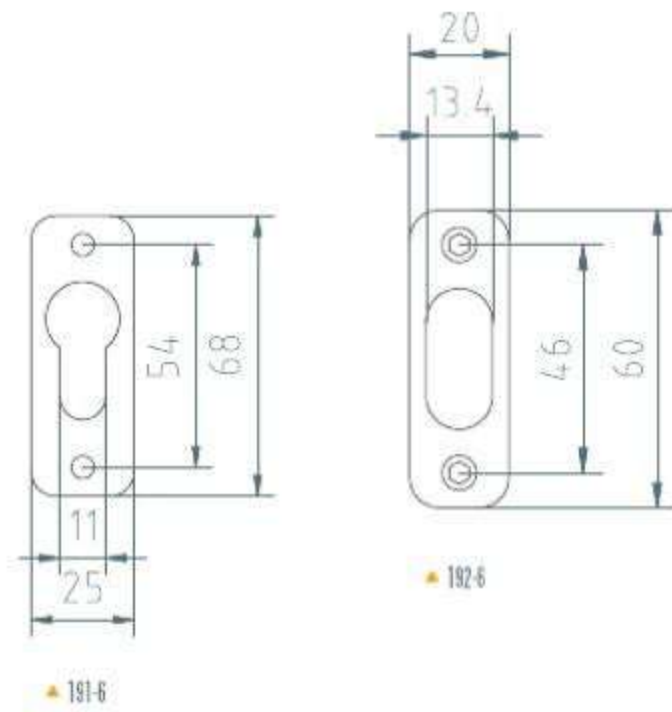


▲ 191-6



▲ 192-6

dimensiones **dimensions**



Cerraduras para perfil de cámara europea de palanca basculante de chapas de acero templado.

- Frente y cerradero de acero inoxidable
- Picaporte niquelado y palanca de chapas de acero templado
- Caja de acero galvanizado
- Cilindro europeo de radio de 15mm
- Picaporte reversible y accionable mediante manilla
- Palanca basculante proyectada 25,4mm
- Medida entre ejes de 85mm
- Escudos de nylon negro
- Gama completa de funciones con caja unificada

Unidades por caja: 30

Locks for European chamber profile with swinging dead bolt made from tempered steel sheets.

- Front and striking plate in stainless steel
- Nickel plated latch and dead bolt made from tempered steel sheets
- Galvanised steel lock case
- European cylinder with a radius of 15 mm
- Reversible latch operated by means of handle
- Swinging dead bolt projecting 25,4mm
- Distance between axes 85mm
- Black nylon shields
- Complete range of functions with unified lock case

Units per box: 30

Serrures pour profil européen à pêne basculant en tôle d'acier trempé.

- Têtière et gâche en acier inoxydable
- Bec de cane nickelé et pêne dormant en tôle d'acier trempé
- Boîtier en acier galvanisé
- Cylindre profil européen de rayon 15 mm
- Bec de cane réversible et commandé par béquille
- Pêne basculant à course de 25,4mm
- Entraxe 85mm
- Écussons en nylon noir
- Gamme complète de fonctions avec boîtier unifié

Unités par boîtes: 30

Fechaduras para perfil de cámara europea de trinco basculante de chapas de aço temperado.

- Testa e chapa de Testa em aço inoxidável
- Lingueta niquelada e trinco de chapas de aço temperado
- Caixa de aço galvanizado
- Cilindro europeu com raio de 15mm
- Lingueta reversível e accionável mediante manipulo
- Trinco deslizante projectado com 25,4mm
- Medida entre eixos de 85mm
- Espelhos de nylon preto
- Gama completa de funções com caixa unificada

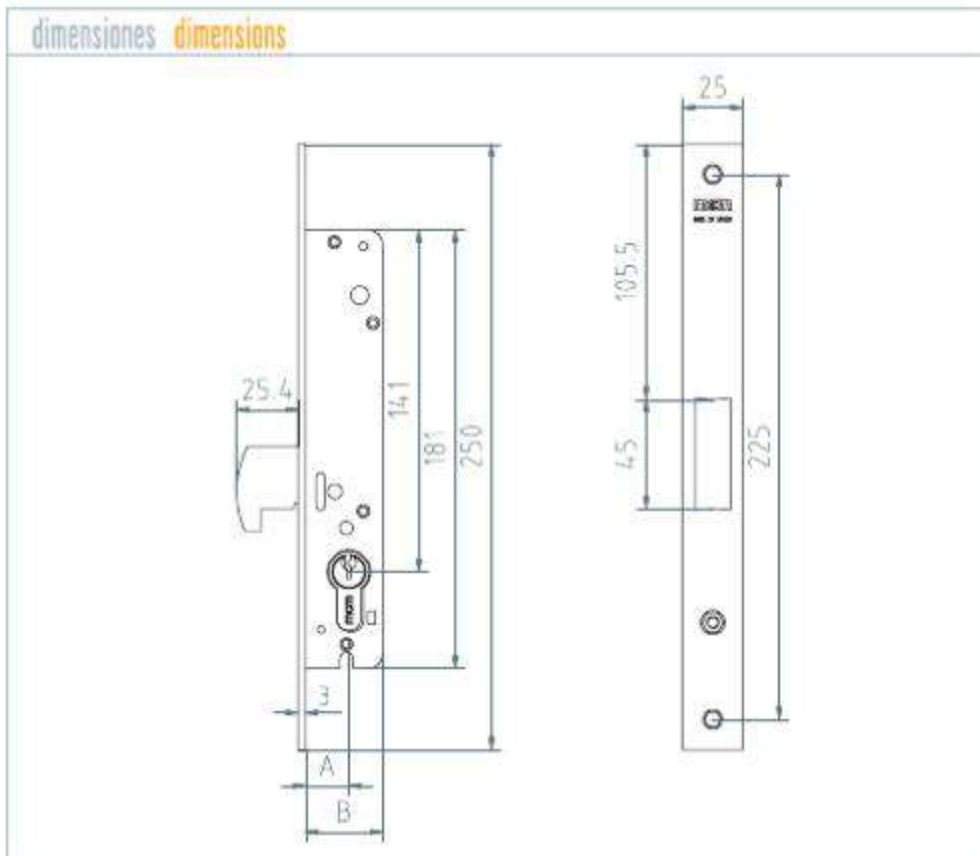
Unidades por caixa: 30

1449 Palanca basculante Swinging dead bolt

SERIE 1400



▲ 1449



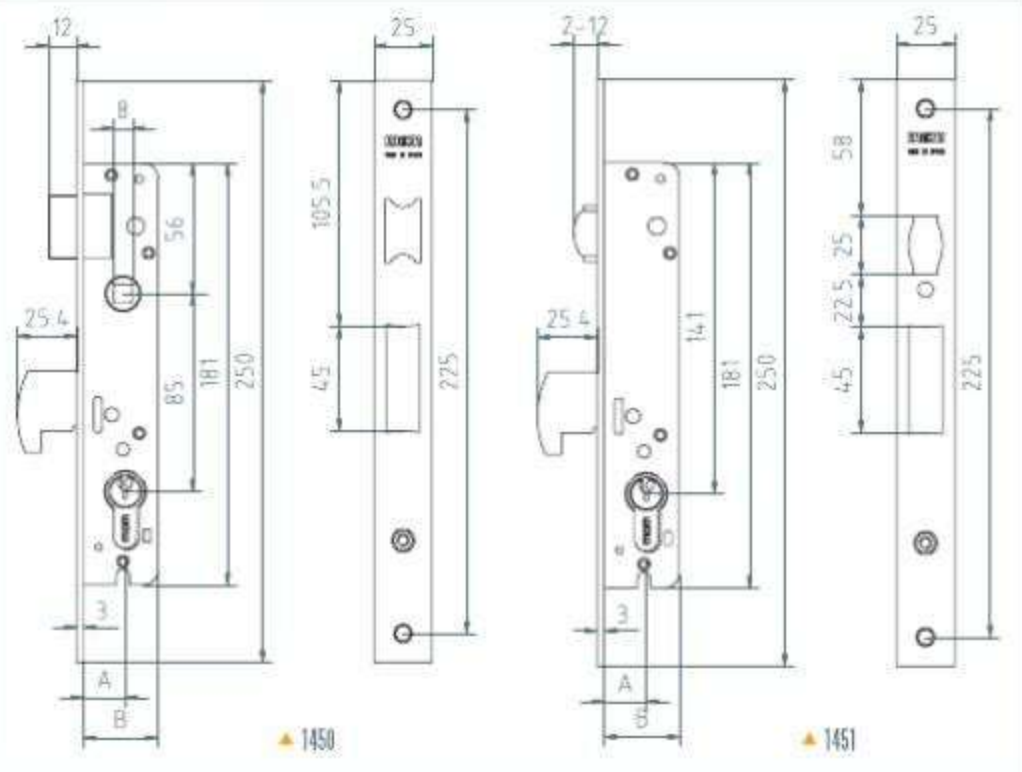
Ref.	1449
Cil.	Ref. EN: 30-30
A [mm]	18
B [mm]	32
Peso [Kg]	0,75



1/30 uds.



dimensiones dimensions



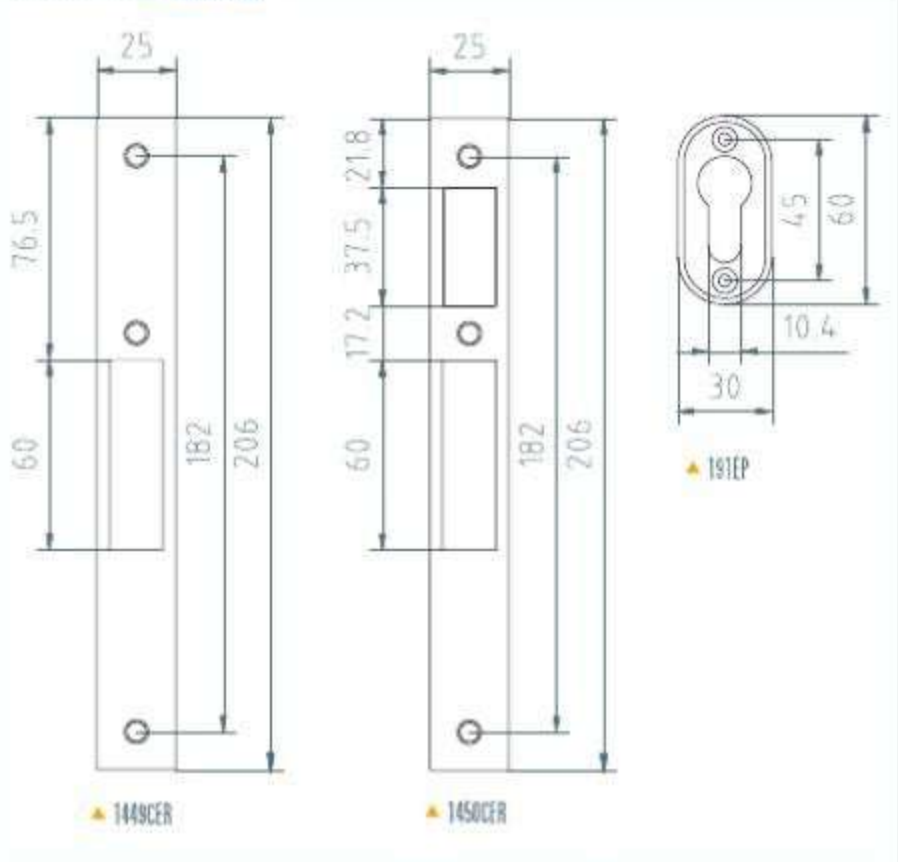
Ref.	1450	1451
Cil.	Ref. EN: 30-30	Ref. EN: 30-30
A [mm]	18	18
B [mm]	32	32
Peso [Kg]	0,82	0,78



Accesorios Accessories



dimensiones dimensions



Otros accesorios opcionales Other Accessories:

Escudo 1850M Shield
Cilindros de seguridad AS6 security cylinders



Cerraduras de sobreponer para puertas metálicas basculantes o enrollables.

- Funcionamiento: con la llave por ambos lados
- Palanca de acero bicromatado
- Caja de acero galvanizado
- Gama completa de seguridad y standard con caja unificada
- Se suministran con 3 llaves (salvo 1511B, con 2 llaves)

Unidades por caja: 30

Rim locks for swinging or roll-up metal doors.

- Operation: with the key on both sides
- Bichromate steel dead bolt
- Galvanised steel lock case
- Complete range of security and standard with unified box
- Supplied with 3 keys (except 1511B, with 2 keys)

Units per box: 30

Serrures en applique pour portes métalliques basculantes ou enrollables.

- Fonctionnement : avec la clé des deux côtés
- Pêne en acier bichromate
- Boîtier en acier galvanisé
- Gamme complète de sécurité et standard avec boîtier unifié
- Fournies avec 3 clés (sauf ref. 1511B, fournie avec 2 clés)

Unités par boîtes: 30

Fechaduras de montagem saliente para portas metálicas basculantes ou de enrolar.

- Funcionamento: com chave por ambos os lados
- Trinco em aço bicromatado
- Caixa em aço galvanizado
- Gama completa de segurança e standard com caixa unificada
- Com 3 chaves (excepto 1511B, com 2 chaves)

Unidades por caixa: 30

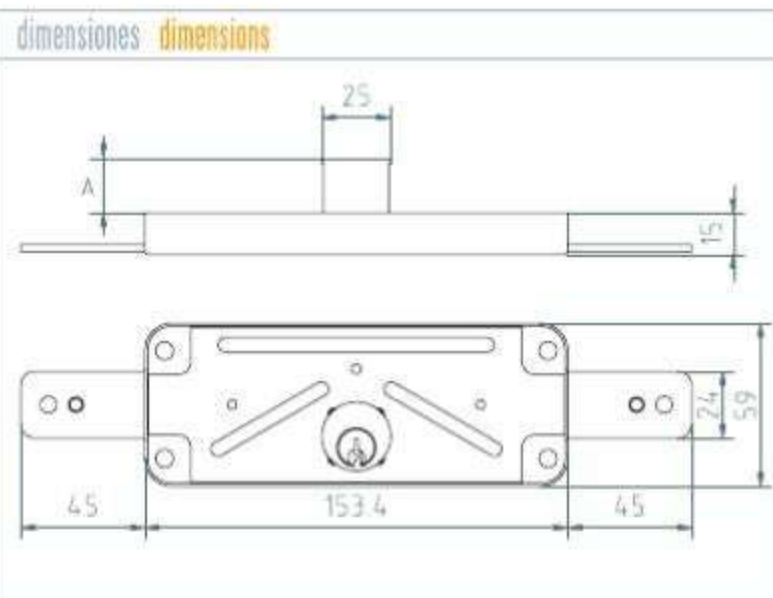
1511V Cilindro de serreta Cut key cylinder

SERIE 1511



▲ 1511V

Ref.	1511V
Pitones	4
A [mm]	20
Peso [Kg]	0,61



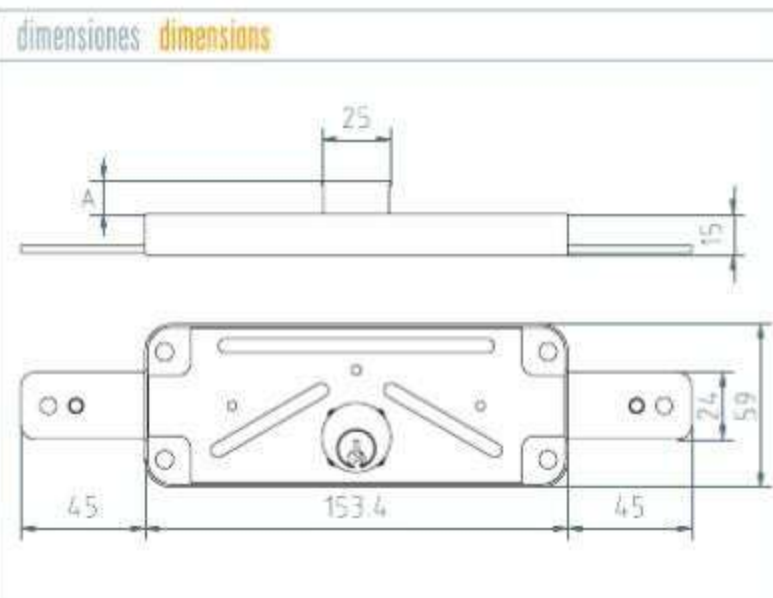
1511AV Cilindro de serreta Cut key cylinder

SERIE 1511



▲ 1511AV

Ref.	1511AV
Pitones	3
A [mm]	10
Peso [Kg]	0,59



1511S Cilindro de seguridad de puntos **Security cylinder**

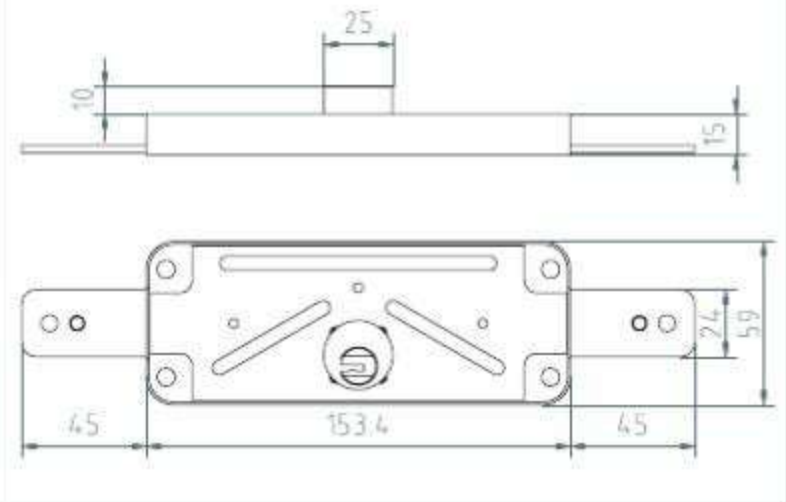
SERIE 1511



▲ 1511S

Ref.	1511S
Pitones	3
A [mm]	10
Peso [Kg]	0,58

dimensiones **dimensions**



1511B Cerradura de borja **Lever tumbler lock**

SERIE 1511

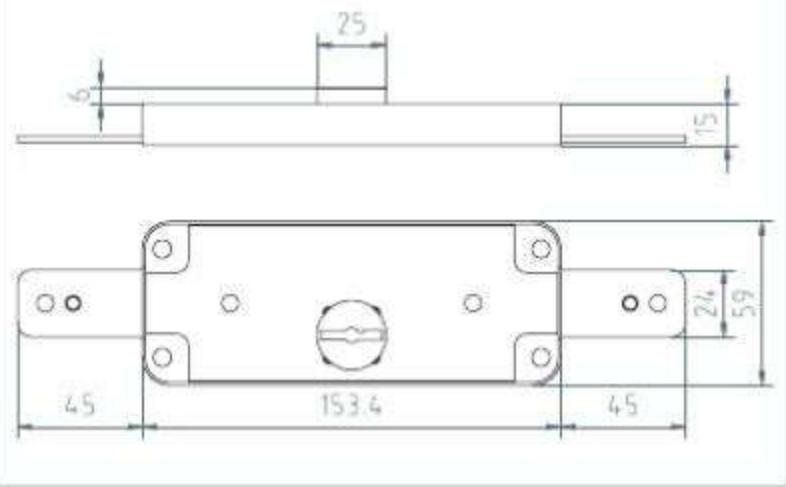


▲ 1511B

- Con 2 llaves
- With 2 keys

Ref.	1511B
A [mm]	6
Peso [Kg]	0,73

dimensiones **dimensions**

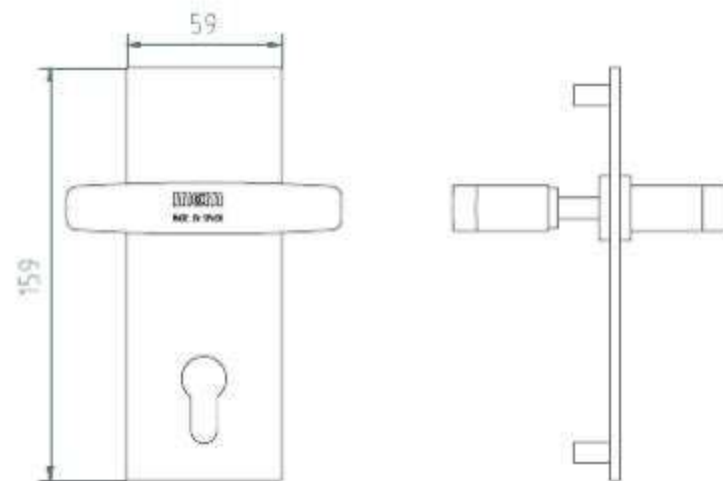


ESCUDOS SHIELDS

1511EP
para 1511M



dimensiones **dimensions**



Para puertas metálicas basculantes o enrollables.

- Cilindro niquelado de excéntrica de radio de 15mm
- Funcionamiento: Con manilla por ambos lados. Se desbloquea con la llave por el exterior. Por el interior con el botón accionado manualmente
- Palanca de acero galvanizado
- Caja de acero galvanizado

Unidades por caja: 20

For swinging or roll-up metal doors.

- Nickel plated cylinder with 15 mm-radius cam
- Operation: With handle on both sides. Blocked with the key on the outside. From the inside with the manually-operated button
- Galvanised steel dead bolt
- Galvanised steel lock case

Units per box: 20

Pour portes métalliques basculantes ou enroulables.

- Cylindre nickelé à came de 15 mm de rayon
- Fonctionnement: par béquille des deux côtés. Verrouillage depuis l'extérieur avec la clé. Verrouillage intérieur par commande manuelle du bouton
- Pêne en acier galvanisé
- Boîtier en acier galvanisé

Unités par boîtes: 20

Para portas metálicas basculantes ou de enrolar.

- Cilindros niquelado com excêntrica de 15mm
- Funcionamento: com manipulo por ambos os lados; destranca-se com a chave pelo exterior; pelo interior com o botão accionado manualmente
- Trinco em aço galvanizado
- Caixa em aço galvanizado

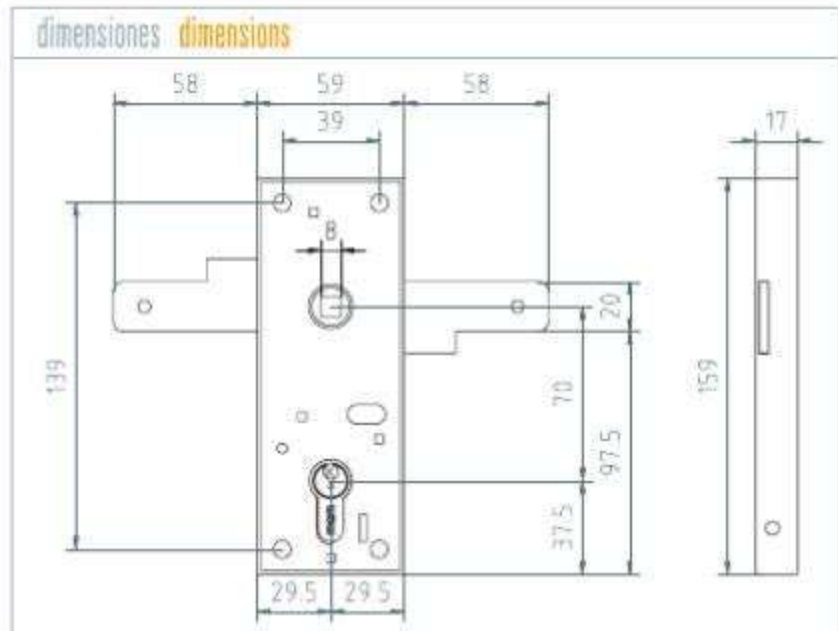
Unidades por caixa: 20

1511MH Sentido horizontal **Horizontally**

SERIE 1511M



Ref.	1511MH
Cil.	EN: 10-30
Peso [Kg]	0,65

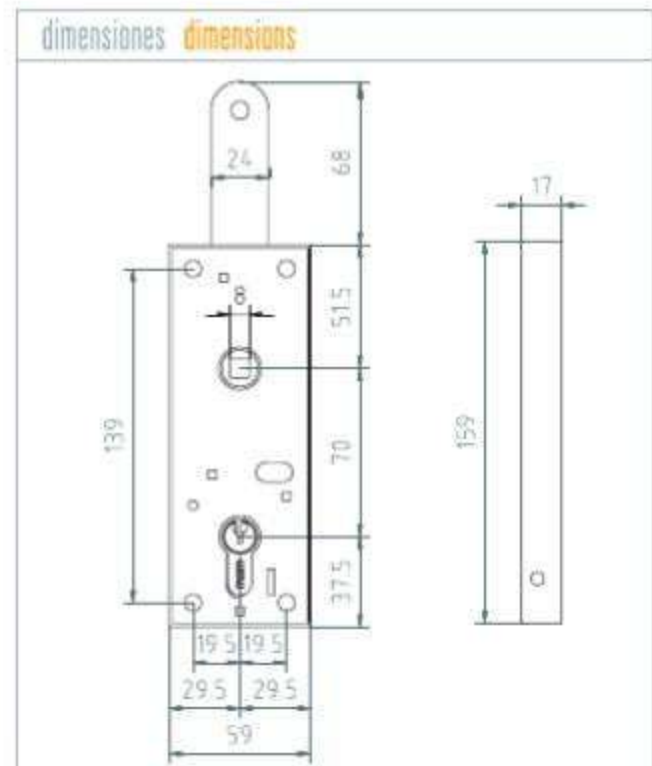


1511MV Sentido vertical **Vertically**

SERIE 1511M



Ref.	1511MV
Cil.	EN: 10-30
Peso [Kg]	0,60



Puertas con banda central.

- Picaporte y palanca en una sola pieza que, en la primera vuelta de llave actúa como picaporte y en la segunda como palanca
- Picaporte reversible
- Posibilidad de bloquear recorrido de palanca y dejar cerradura sólo con uso de picaporte
- Cilindro europerfil de excéntrica de radio de 15mm
- Funcionamiento: La palanca con la llave por ambos lados, el picaporte con la manilla o la llave por ambos lados
- Palanca y cilindro niquelados
- Caja de hierro pintado

Unidades por caja: 20

Doors with central strip.

- Latch and dead bolt in a single piece which operates like a latch on the first turn of the key and like a dead bolt on the second
- Reversible latch
- The dead bolt device may be blocked and then the lock has just a latch lock usage
- Europrofile cylinder with 15 mm-radius cam
- Operation: The dead bolt is operated with the key on both sides, the latch bolt with the handle or key on both sides
- Nickel plated dead bolt and cylinder
- Painted iron lock case

Units per box: 20

Portes à bandes centrales.

- Bec de cane et pêne dormant en une seule pièce; le premier tour de clé commande uniquement le bec de cane et le second commande le bec de cane et le pêne dormant
- Bec de cane réversible
- On peut bloquer le pêne dormant et qu'on utilise seulement le bec de cane
- Cylindre profil européen à came de 15 mm de rayon
- Fonctionnement: commande du pêne dormant avec la clé des deux côtés et commande du bec de cane avec la béquille ou la clé des deux côtés
- Pêne et cylindre nickelés
- Boîtier en fer peint

Unités par boîtes: 20

Portas com bandas ao centro.

- Lingueta e trinco em peça única que na primeira volta da chave, funciona como lingueta e na segunda como trinco
- Lingueta reversível
- Possibilidade de bloquear o mecanismo do trinco e deixar a fechadura a funcionar somente com a lingueta
- Cilindros europeu com excêntrica de 15mm
- Funcionamento: o trinco com a chave por ambos os lados; a lingueta com os manipulou ou a chave por ambos os lados
- Trinco e lingueta niquelados
- Caixa de ferro pintado

Unidades por caja: 20

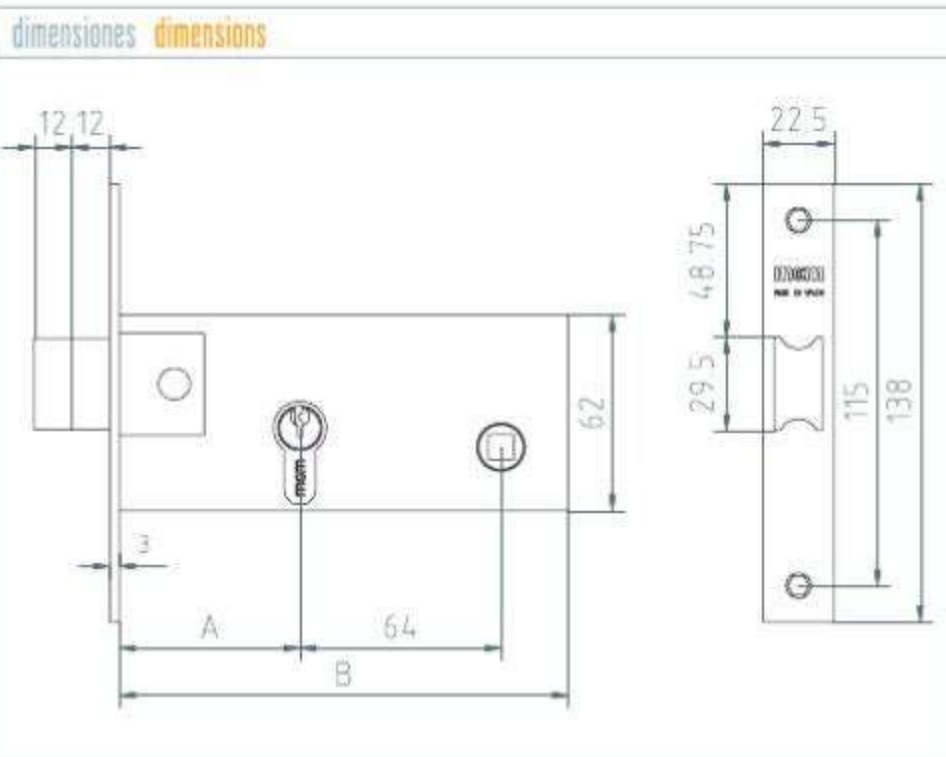
1560

SERIE 1560



▲ 1560

Ref.	1560	
Cil.	EN: 10-30	
A [mm]	60	70
B [mm]	136	136
Peso [Kg]	0,71	0,72



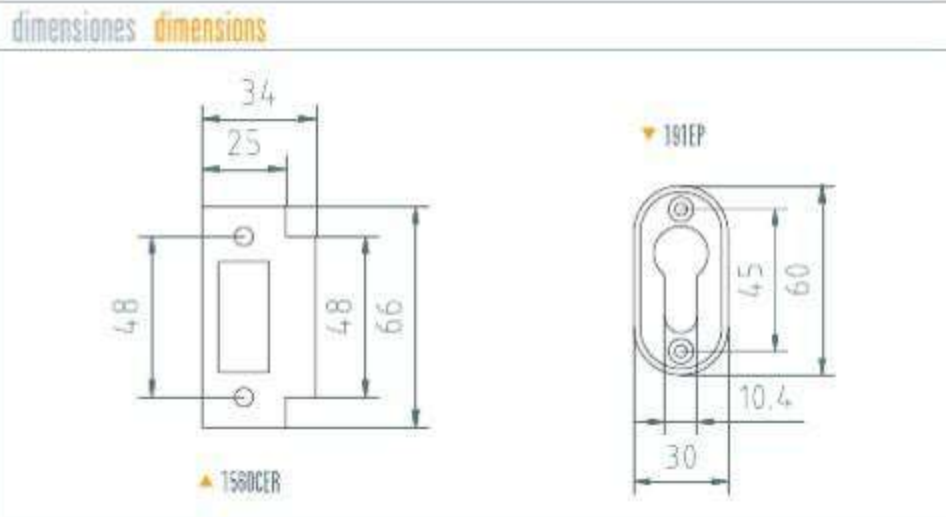
Accesorios



▲ 1560CER



▲ 191EP



MCM, se reserva la posibilidad de introducir, sin previo aviso, cualquier modificación en las características de sus fabricados.
MCM, reserves the possibility of introducing, without previous notice, any modification in the characteristics of its products.



CT-EM2-02 • 2008-01-01

mcm

METALÚRGICA CERRAJERA DE MONDRAGÓN

C/Artapadura, 12 • P.O.BOX 1536
Tel.: +34 - 945 26 20 55
Fax: +34 - 945 27 51 97
01013 VITORIA-GASTEIZ (SPAIN)
www.mcm.es
e-mail: comercial@mcm.es